

*Since 1972.*

## ИНСТРУКЦИЯ ПО ЭКСПЛУАТАЦИИ

Испаритель серии HJ-PV  
с водяной баней с электрическим нагревом  
производительностью 50 кг/ч ~ 1000 кг/ч



**Gurbong Hanjin Co., Ltd. Korea**

**Tel : +82-10-6876-0626**

**Fax : +82-32-682-2075**

**www.gurbong.com**

**E-mail:vostokkorea365@gmail.com**



**ИНСТРУКЦИЯ  
ПО ЭКСПЛУАТАЦИИ**

**HJ-PV Series**

Испаритель с  
электрическим  
нагревом СУГ

**ПЕРЕД МОНТАЖОМ И/ИЛИ ЭКСПЛУАТАЦИЕЙ ИСПАРИТЕЛЕЙ HANJIN СЕРИИ PV С ВОДЯНОЙ БАНЕЙ С ЭЛЕКТРИЧЕСКИМ НАГРЕВОМ**

Изучите настоящую инструкцию перед началом эксплуатации испарителей из соображений безопасности.

Всегда помните, что СУГ – это горючий материал, который находится в испарителях под давлением. При монтаже, запуске, эксплуатации и выключении испарителей необходимо всегда помнить, что СУГ представляет опасность.

Только специально обученный персонал имеет право устанавливать, эксплуатировать и проводить техобслуживание испарителей.



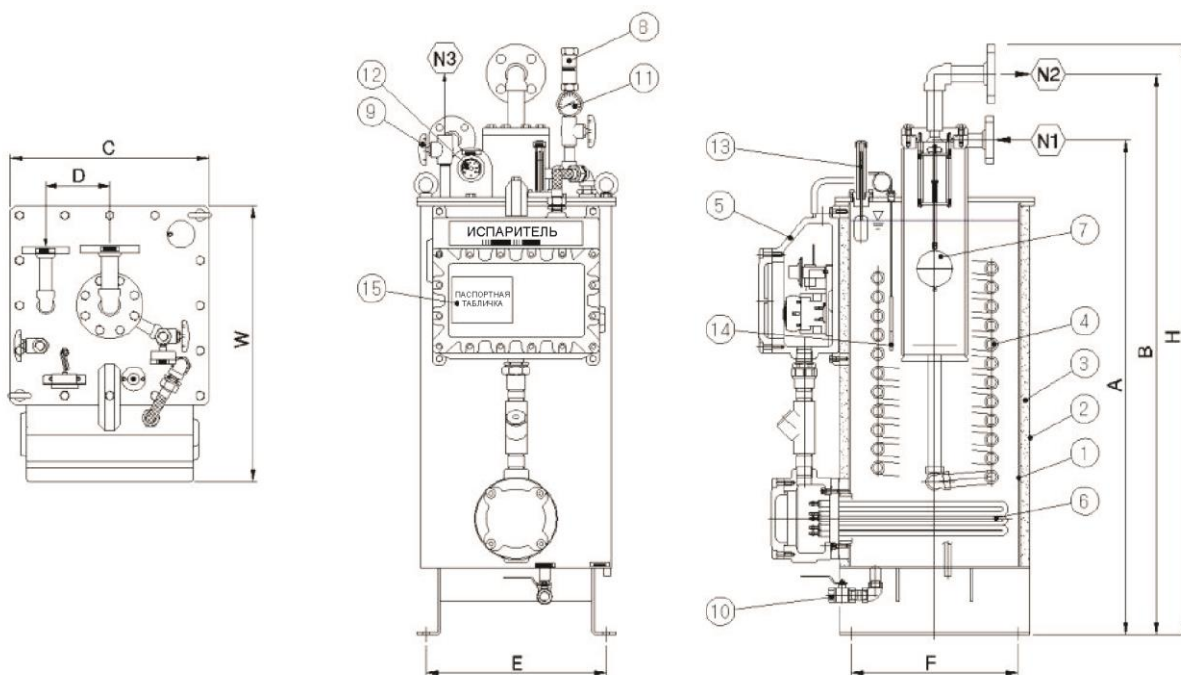
## ИНСТРУКЦИЯ ПО ЭКСПЛУАТАЦИИ

HJ-PV Series

Испаритель с  
электрическим  
нагревом СУГ

### ПРОЕКТНЫЕ ТЕХНИЧЕСКИЕ ХАРАКТЕРИСТИКИ

Тип испарителя:	С водяной баней с электрическим нагревом
Расчетная температура:	-40 °С ~ +60 °С
Расчетное давление:	18 кг/см <sup>2</sup>
Опрессовка:	27 кг/см <sup>2</sup>
Испытания на герметичность:	18 кг/см <sup>2</sup>
Нормы проектирования:	Требования по изготовлению и проверке газовых испарителей согласно статьям 9, 21 и 43 Закона об обеспечении безопасности газов высокого давления
Инспекционный орган:	Корейская корпорация газовой безопасности
Конструктивное предохранительное устройство:	Защитное устройство для предотвращения переброса жидкой фазы СУГ Предохранительный сбросной клапан Цепь отключения питания при низком уровне воды Регулятор температуры воды
Закрытый корпус электрооборудования:	Взрывобезопасное исполнение, класс EX d II A T4
Электропитание:	220 В, 1 фаз. (только для варианта 50 кг/ч) 220 В, 3 фаз. 380 В, 3 фаз. 440 В, 3 фаз.



№	Наименование	Материал
1	Водяная баня	Углеродистая сталь
2	Изоляционная крышка	Углеродистая сталь
3	Изоляция	Пенополиэтилен
4	Змеевик	SUS 304
5	Электрический блок управления	Алюминий
6	Электрический нагреватель	SUS 304
7	Защитное устройство для предотвращения переброса жидкой фазы СУГ	SUS 304
8	Предохранительный сбросной клапан	Латунь
9	Сливной клапан	Латунь
10	Водоспускной клапан	Латунь
11	Манометр давления	Хромовое покрытие
12	Указатель температуры	Хромовое покрытие



**ИНСТРУКЦИЯ  
ПО ЭКСПЛУАТАЦИИ**  
HJ-PV Series

Испаритель с  
электрическим  
нагревом СУГ

13	Указатель уровня воды	Акрил
14	Датчик температуры	SUS 316
15	Паспортная табличка	SUS 304
N-1	Впускной штуцер жидкой фазы	
N-2	Выпускной штуцер паровой фазы	
N-3	Штуцер для вывода газа	

### СТАНДАРТНАЯ КОМПЛЕКТАЦИЯ

МОДЕЛЬ	ПРОИЗВ. (кг/ч)	ЭЛЕКТРО- НАГРЕВАТЕЛЬ (кВт)	РАЗМЕРЫ					РАЗМЕР ШТУЦЕРОВ			ЭЛЕКТРИКА		Пустой вес (кг)	Влаго- емкость (л)	Антифриз (-20 °C)
			A	B	C	H	W	Вход N-1	Выход N-2	Вывод N-3	Магнит. конт. 380 В (А)	Т/Р 380-220 (ВА)			
HJ-PV-50	50	7 x 1 = 7	942	1078	420	1128	581	20А	20А	15А	32	60	95	75	22
HJ-PV-100	100	14 x 1 = 14	1040	1180	420	1243	581	20А	25А	15А	40	60	110	85	25
HJ-PV-150	150	20 x 1 = 20	1130	1270	500	1332	660	20А	25А	15А	40	60	150	140	40
HJ-PV-200	200	14 x 2 = 28	1040	1180	540	1242	701	20А	25А	15А	50	60	170	160	47
HJ-PV-300	300	20 x 2 = 40	1190	1340	540	1410	701	25А	40А	15А	65	60	200	190	55
HJ-PV-400	400	27 x 2 = 54	1220	1370	780	1440	980	25А	50А	15А	50 + 50	60	330	390	110
HJ-PV-500	500	22.5 x 3 = 67,5	1320	1470	780	1540	980	25А	50А	15А	75 + 40	60	370	440	130
HJ-PV-600	600	27 x 3 = 81	1420	1570	780	1640	980	25А	50А	15А	100 + 50	80	420	490	145
HJ-PV-800	800	27 x 4 = 108	1394	1529	880	1600	1075	40А	50А	15А	100 + 100	80	640	680	200
HJ-PV-1000	1000	34 x 4 = 132	1494	1668	880	1740	1075	40А	80А	15А	130 + 130	80	720	720	220

При дальнейшем изучении настоящей инструкции используйте прилагаемые чертежи.

## **ТЕХНИЧЕСКИЕ ХАРАКТЕРИСТИКИ ИСПАРИТЕЛЯ**

Блок испарителя полностью заключен в квадратный бак.

Этот бак представляет собой основной корпус испарителя, здесь содержится вода, которая является теплоносителем. Испарительное устройство состоит из трубных нагревателей (6) из нержавеющей стали и змеевика СУГ (4), через который проходит СУГ. Вода нагревается трубными нагревателями (13) из нержавеющей стали, после чего горячая вода постоянно нагревает змеевик СУГ. Проходя через змеевик (4) жидкая фаза СУГ мгновенно испаряется и превращается в сжиженный углеводородный газ (СУГ).

Воду смешивают с антифризом и антикоррозийными добавками. Все электрические элементы и цепи взрывобезопасного исполнения и предназначены для поддержания температуры воды на заданном уровне.

После включения необходимо от 30 до 40 минут, чтобы температура достигла 60 °С.

## **МОНТАЖ ИСПАРИТЕЛЯ**

Испаритель должен быть установлен горизонтально на ровной твердой поверхности (бетонном основании) с учётом указанных размеров испарителя, после чего испаритель должен быть надежно закреплен к основанию при помощи анкерных болтов. Вокруг испарителя должно быть достаточно свободного места для проведения текущих проверок, техобслуживания и дообслуживания. Если испаритель установлен в помещении, в целях безопасности необходимо обеспечить надлежащую естественную вентиляцию. Если испаритель установлен в закрытой зоне, для вентиляции необходимо установить вытяжной вентилятор.

После завершения монтажа трубной обвязки необходимо провести испытание всей системы, в том числе и трубопроводов, подачей сжатого воздуха под давлением до 18 кг/см<sup>2</sup>, а также проверить все сварные и резьбовые соединения на герметичность испытанием на образование пузырей. После проведения проверки на герметичность необходимо тщательно продуть все трубопроводы воздухом, чтобы удалить всю сварочную окалину, пыль, воду и масла, которые могут оставаться внутри трубопроводной системы.

Посторонние материалы внутри трубопровода могут стать причиной повреждения испарителя в процессе эксплуатации.



**ИНСТРУКЦИЯ  
ПО ЭКСПЛУАТАЦИИ  
HJ-PV Series**

Испаритель с  
электрическим  
нагревом СУГ

## РАЗМЕР ВПУСКНОГО ТРУБОПРОВОДА ЖИДКОЙ ФАЗЫ СУГ

Трубопровод от бака-хранилища СУГ до испарителя – это линия жидкой фазы СУГ. Если размер этой линии меньше, чем это необходимо, по всей внешней поверхности трубопровода будет наблюдаться росистость. Рекомендуем подбирать размер впускного трубопровода согласно приведенной ниже таблице.

*(Таблица для определения относительной шероховатости трубы,  
L.F.Moody, ASME, ноябрь 1944 г.)*

### МИНИМАЛЬНЫЙ ДИАМЕТР ВПУСКНОГО ТРУБОПРОВОДА СУГ

Расход СУГ (кг/ч)	Расстояние от бака-хранилища до испарителя (м)							
	8	15	20	30	45	60	90	120
25	15	15	15	15	15	20	20	20
50	15	15	15	20	20	25	25	25
100	15	20	20	20	25	25	25	32
150	20	20	25	25	25	32	32	32
200	25	25	32	32	32	40	40	40
300	25	32	32	32	32	40	40	40
500	25	32	32	32	40	40	40	40
700	25	32	32	40	40	40	40	50
900	32	32	40	50	50	50	50	65
1200	40	40	40	50	50	50	65	80

### ЭКВИВАЛЕНТНАЯ ДЛИНА АРМАТУРЫ И КЛАПАНОВ (м)

РАЗМЕР АРМАТУРЫ	15А	20А	25А	32А	40А	50А	80А
СФЕРИЧЕСКИЙ КЛАПАН	4,6	6,3	8,1	10,8	12,9	18	45
ШАРОВОЙ КЛАПАН	0,18	0,24	0,3	0,42	0,48	0,54	0,85
УГЛОВОЙ КЛАПАН	2,4	3,3	4,2	5,82	6,3	7,5	15
УГОЛОК 90 ГРАД.	0,42	0,57	0,72	0,96	1,14	1,14	2,5
УГОЛОК 45 ГРАД.	0,21	0,3	0,34	0,48	0,6	0,78	1,58
ТРОЙНИК	0,18	1,11	1,44	1,92	2,25	2,61	4,8

## НАСОС ПЕРЕКАЧКИ ЖИДКОЙ ФАЗЫ СУГ

Если бак-хранилище СУГ расположено далеко от испарителя, повышается расход СУГ или, если давление в баке-хранилище очень низкое в зимнее время, происходит значительное падение давления, и поэтому необходимо устанавливать насос перекачки жидкой фазы СУГ.

Особенно если используется смеситель воздуха (SNG), давление в линии должно быть не менее 5 кг/см<sup>2</sup>.

Если хранилище СУГ – это подземный резервуар, перекачивающий насос должен быть погружного типа.

## ВЫПУСКНОЙ ТРУБОПРОВОД ПАРОВОЙ ФАЗЫ СУГ

Регулятор давления устанавливается в выпускном трубопроводе как можно ближе к испарителю. Паровая фаза СУГ мгновенно оживает повторно при падении давления в выпускной линии в случае использования регулятора. В этом случае рекомендуется изолировать выпускную линию сразу после регулятора.

В выпускной линии должны быть установлены как манометр давления, указатель температуры, так и предохранительный сбросной клапан.

*В ЗИМНЕЕ ВРЕМЯ:* В холодное время года оставшиеся в выпускной линии газы легко оживают повторно. Если газ не будет использоваться в течение некоторого времени, рекомендуем сбросить давление в выпускной линии, чтобы удалить оставшиеся в ней газы. Если этого не сделать, перед запуском испарителя рекомендуется слить оживленный СУГ в линии, так как жидкая фаза СУГ в линии не будет испаряться при наличии оживленного газа.

## ПРЕДОХРАНИТЕЛЬНЫЙ СБРОСНОЙ КЛАПАН

Если испаритель установлен в закрытой зоне или в помещении, сторона выпуска газа предохранительного сбросного клапана (8) ДОЛЖНА быть выведена за пределы здания или помещения через стену, для этого используется труба, размера которой должен совпадать с размером трубы на стороне выпуска предохранительного сбросного клапана (8).





**ИНСТРУКЦИЯ  
ПО ЭКСПЛУАТАЦИИ  
HJ-PV Series**

Испаритель с  
электрическим  
нагревом СУГ

## ЭЛЕКТРИЧЕСКОЕ СОЕДИНЕНИЕ

Очень важно проверить ТОЧНО ли совпадает мощность питания со значением, указанным на паспортной табличке испарителя.

Затем откройте крышку электрического блока управления (5), расположенного на задней стороне испарителя, и подсоедините силовые кабели к выводам внутри электрического блока управления (5). Силовые кабели должны быть проложены во взрывобезопасной гибкой стальной трубе на расстоянии не менее 60 см от электрического блока управления (5).

После завершения прокладки силовых кабелей необходимо проверить, чтобы терморегулятор в блоке управления (5) был установлен на температуру 60 °С~65 °С.

Тщательно очистите крышку, особенно поверхность соприкосновения, и плотно закройте ее.

Кабельный ввод к электрическому блоку управления (5) и размер силового кабеля приведены в таблице ниже.

Модель испарителя	Размер кабельного ввода (PF Tread)	Кабель (мм <sup>2</sup> )		
		220 одно Ø	220 3Ø	380 3Ø
HJ-PV-50	28C	8	5,5	5,5
HJ-PV-100	28C	-	14	8
HJ-PV-150	28C	-	14	8
HJ-PV-200	28C	-	22	14
HJ-PV-300	36C	-	56	38
HJ-PV-400	42C	-	56	56
HJ-PV-500	42C	-	60	56
HJ-PV-600	54C	-	-	56
HJ-PV-800	70C	-	-	100
HJ-PV-1000	70C	-	-	100

## ПОРЯДОК ЗАПУСКА И РАБОТЫ

1. Смешайте антифриз с водой (только в зимнее время) и заливайте этот раствор через воронку в водяную баню (1) испарителя до тех пор, пока уровень не достигнет заданного значения на уровнемере воды (13). Соотношение составляющих в смесях меняется в зависимости от изготовителя. См. таблицу "СТАНДАРТНАЯ КОМПЛЕКТАЦИЯ".
2. Полностью перекройте клапаны как на впускной стороне жидкой фазы СУГ, так и на стороне выпуска газа.
3. Отключите электропитание. (Питание подается от панели электроуправления в диспетчерской).
4. Подождите, пока температура воды не станет приблизительно 60 °С. Это занимает от 30 до 40 минут.
5. Медленно откройте клапан на впускной стороне жидкой фазы СУГ. Если установлен насос для перекачки жидкой фазы СУГ, НЕ ИСПОЛЬЗУЙТЕ этот насос, а используйте байпасную линию для подачи жидкой фазы СУГ в испаритель.
6. Проверьте давление по манометру (11) испарителя.
7. После того, как давление в баке-хранилище или баллоне и в испарителе станет одинаковым, медленно отойдите клапан на стороне выпуска газа. После этого СУГ начинает поступать к потребителю.
8. На этом этапе, если в системе установлен насос для перекачки жидкой фазы СУГ, запустите его.
9. Масла и загрязнения в СУГ собираются в нижней части сосуда под давлением. Скопившийся осадок необходимо убирать, для чего регулярно открывайте сливной клапан (9).



## ИНСТРУКЦИЯ ПО ЭКСПЛУАТАЦИИ

HJ-PV Series

Испаритель с  
электрическим  
нагревом СУГ

### ОПИСАНИЕ СОСТАВНЫХ ЧАСТЕЙ

Поз. №	Наименование	Назначение
N-2	Выпуск газовой фазы	Фланец для подсоединения выпускной линии паровой фазы
8	Предохранительный сбросной клапан	Предохранительное устройство для сброса газа из испарителя в атмосферу, если по какой-либо причине давление в сосуде ВД испарителя превышает $18 \text{ кг/см}^2$
	Верхняя крышка сосуда ВД	Плоский фланец, на котором установлены защитное устройство для предотвращения переброса жидкой фазы СУГ, предохранительный сбросной клапан и выпускной коллектор пара
7	Защитное устройство для предотвращения переброса жидкой фазы СУГ	Защитное устройство для предотвращения переброса жидкой фазы СУГ на выпускную сторону паровой фазы в результате неисправности, например, при отказе электрооборудования, или по любой иной причине.  Шаровой поплавков из нержавеющей стали перекрывает газовое выпускное отверстие в верхней крышке сосуда ВД, если уровень жидкой фазы СУГ подходит к предельному значению
	Термодатчик	Датчик температуры воды, соединенный с регулятором температуры.
N-1	Впуск жидкой фазы СУГ	Фланец для подсоединения впускной линии жидкой фазы СУГ
5	Электрический блок управления	Взрывобезопасная алюминиевая коробка, в которой установлены все электрические регуляторы
1	Водяная баня (бак)	Бак квадратной формы, в которой содержится вода, используемая в качестве теплоносителя
3	Изоляция	Пенополиэтилен для изоляции водяной бани



**ИНСТРУКЦИЯ  
ПО ЭКСПЛУАТАЦИИ**

**HJ-PV Series**

Испаритель с  
электрическим  
нагревом СУГ

Поз. №	Наименование	Назначение
4	Змеевик	Змеевик из нержавеющей стали для теплообмена между горячей водой и холодной жидкой фазой СУГ
	Сосуд ВД	Накопитель паровой фазы СУГ
	Коробка нагревателя	Взрывобезопасный чугунный кожух для электронагревателя
6	Трубный нагреватель из нержавеющей стали	Змеевик встроен в трубу из нержавеющей стали
10	Водоспускной клапан	Клапан для слива воды из водяной бани
9	Сливной клапан	Клапан для удаления отложений в сосуде ВД
13	Указатель уровня воды	Указатель уровня воды в баке для воды
12	Указатель температуры	Указатель температуры воды
	Угловая рама	Конструкция испарителя
11	Манометр давления	Манометр для измерения давления в системе СУГ
	Заправочная воронка	Отверстие для заливки воды
	Слив избыточной воды	Отрезок металлической трубы для удаления избыточной воды
	Реле низкого уровня воды	Предохранительное устройство для отключения электропитания в случае понижения уровня воды до минимального значения



## ИНСТРУКЦИЯ ПО ЭКСПЛУАТАЦИИ

HJ-PV Series

Испаритель с  
электрическим  
нагревом СУГ

### ВЫЯВЛЕНИЕ И УСТРАНЕНИЕ НЕИСПРАВНОСТЕЙ

Неисправность	Причины	Способ устранения
Очень низкая температура воды	Недостаток воды	Залейте воду до необходимого уровня.
	Плохой контакт поплавкового реле низкого уровня воды	Отключите электропитание. Проверьте показание сопротивления. Тестер должен быть на "0", если уровень воды в норме, в противном случае замените реле.
	Плохой магнитный контакт	Проверьте первичную и вторичную точки контакта тестером сопротивления.
	Перегорела катушка в магнитном контакторе	Тестер должен показывать определенное значение сопротивления на контакторах магнитной катушки, в противном случае замените катушку или блок магнитного контактора.
	Плохой контакт или неисправный регулятор температуры EGO в коробке управления	При повороте ручки регулятора по часовой стрелке от положения "off" (выкл) с выводами тестера сопротивления, подсоединенными к двум клеммам, должно ощущаться "вкл" и "выкл". В противном случае замените регулятор температуры.
	Поврежден трансформатор	Отсутствие значения сопротивления на первичной обмотке трансформатора говорит о повреждении трансформатора. Необходима замена.
Плохая заделка кабелей	Проверить заделку кабелей, ослабление соединения могло произойти во время	



**ИНСТРУКЦИЯ  
ПО ЭКСПЛУАТАЦИИ**

**HJ-PV Series**

Испаритель с  
электрическим  
нагревом СУГ

Неисправность	Причины	Способ устранения
Все электроцепи функционируют нормально, но паровая фаза СУГ не выходит	Перегорел трубный нагреватель  Защитное устройство для предотвращения переброса жидкой фазы СУГ сработало из-за открытия впускного клапана до того, как температура стала нормальной, или при использовании большего количества газа, чем производительность испарителя	транспортировки.  При проверке на вторичной точке магнитного контактора должно быть сопротивление. В противном случае замените.  <ol style="list-style-type: none"><li>1. Полностью откройте оба клапана на впускной/ выпускной сторонах и продолжите работу испарителя до подъема температуры.</li><li>2. Удалите жидкую фазу СУГ из испарителя в хранилище или баллон, для чего подсоедините линию паровой фазы к выпускной стороне, то есть получите обратный поток.</li><li>3. Закройте впускной клапан и медленно сбросьте газы в сосуде ВД. Таким образом поплавков возвращается в нормальной положение.</li><li>4. Медленно откройте впускной клапан и проверьте поток газа на выпускной стороне.</li><li>5. Если поток газа отсутствует, постучите резиновым молотком по верхней крышке сосуда ВД для освобождения поплавка.</li></ol>
Появление росистости	Падение давления в впускном	Замените на трубу большего



**ИНСТРУКЦИЯ  
ПО ЭКСПЛУАТАЦИИ**

**HJ-PV Series**

Испаритель с  
электрическим  
нагревом СУГ

Неисправность	Причины	Способ устранения
и/или нарастание инея на впускном трубопроводе	трубопроводе из-за его маленького размера	размера.
	Засорение сетчатого фильтра на впускной стороне	Очистите сетчатый фильтр.
	Скопление отложений на дне сосуда ВД	Слейте отложения, открыв сливной клапан.
Показания давления и/или температуры газов кажутся неправильными, но испаритель работает нормально	Не в порядке газы	Замените пустые баллоны.
Пузырьки газа у воронки заливки воды	Утечка в змеевике	<ol style="list-style-type: none"><li>1. Замените змеевик в случае, если испаритель находится в эксплуатации продолжительное время.</li><li>2. Если испаритель работает только пару лет, проблема может заключаться в электрической коррозии или жесткости воды. В случае с подземной водой должны использоваться фильтр для воды и антикоррозионная присадка. Что касается электрической коррозии, необходимо</li></ol>



**ИНСТРУКЦИЯ  
ПО ЭКСПЛУАТАЦИИ**

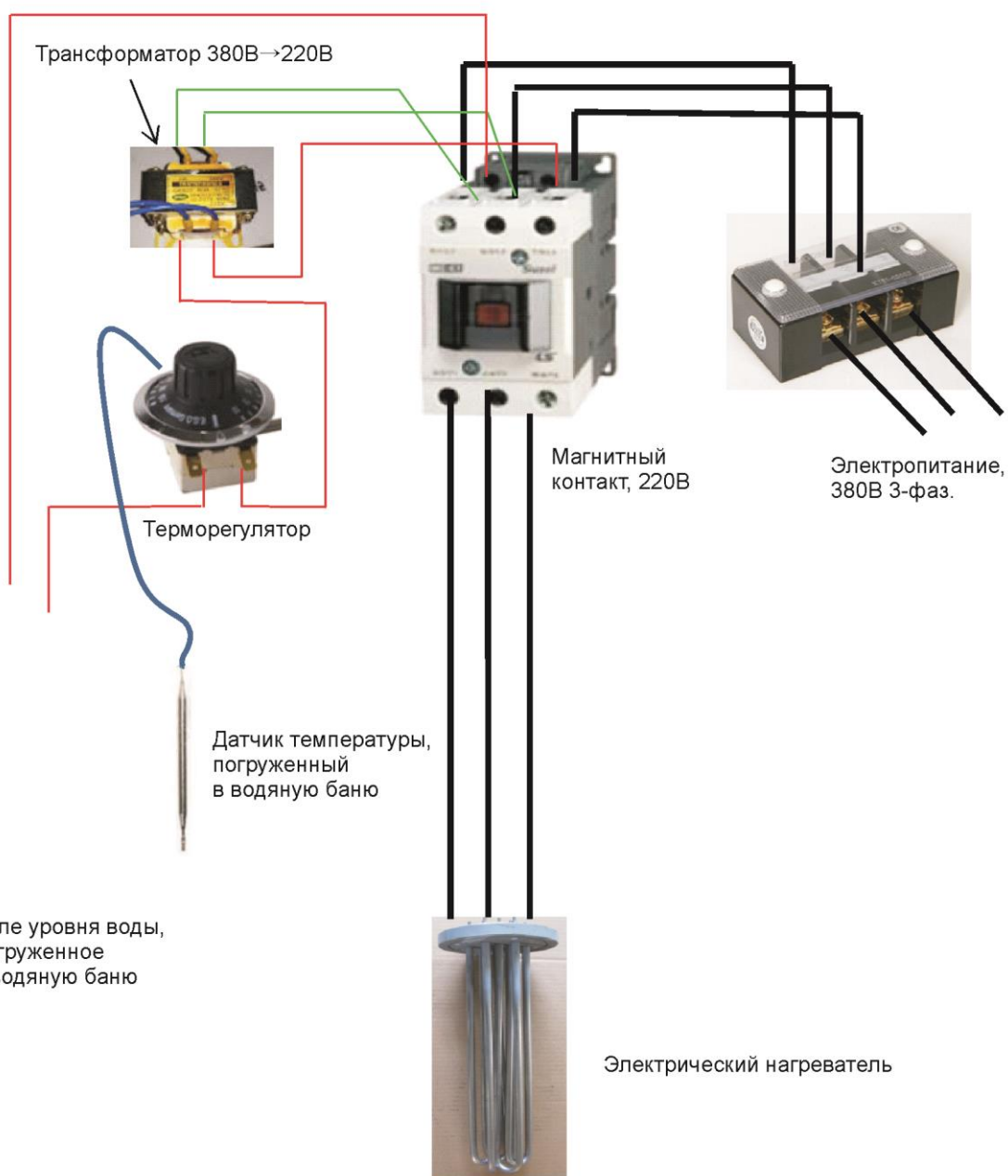
**HJ-PV Series**

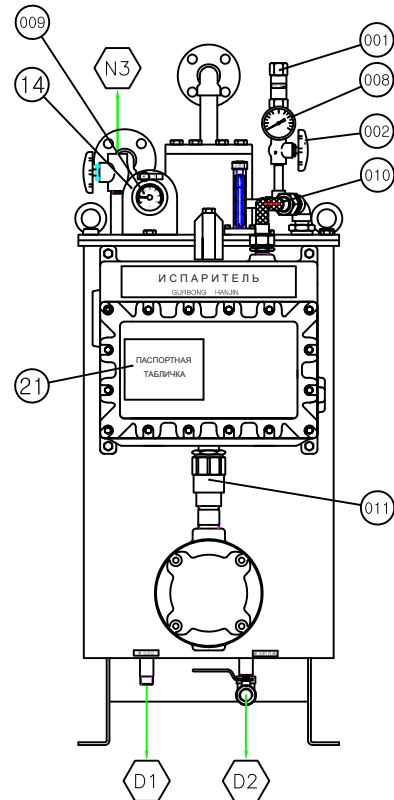
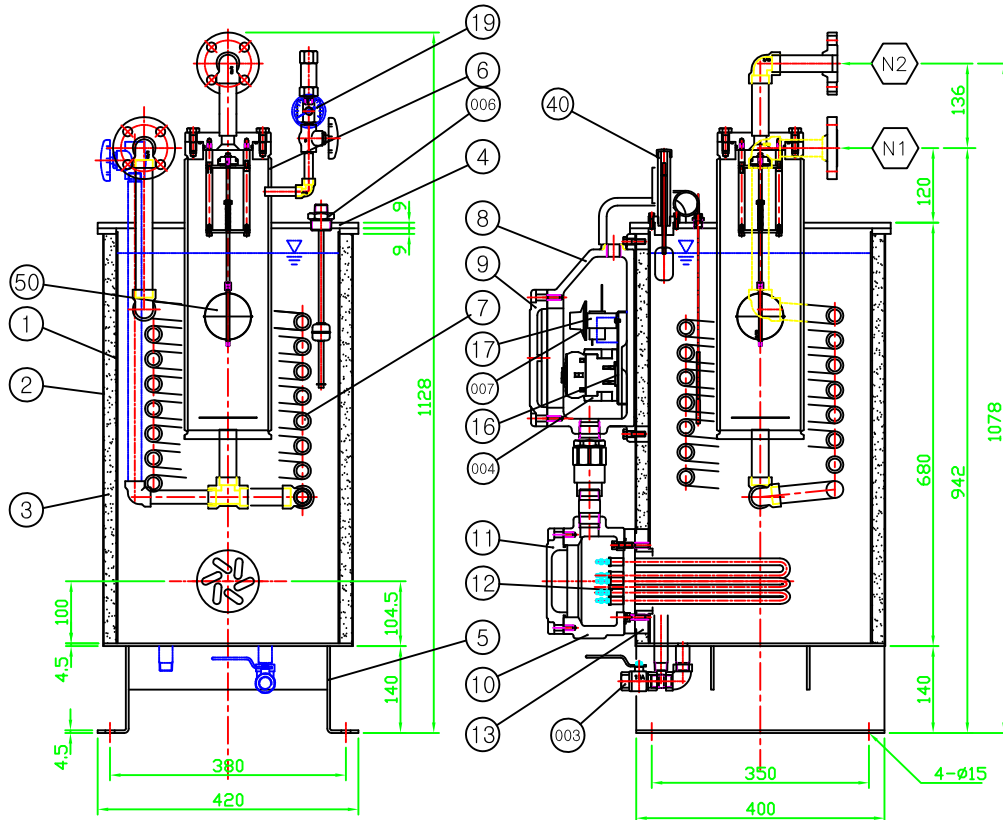
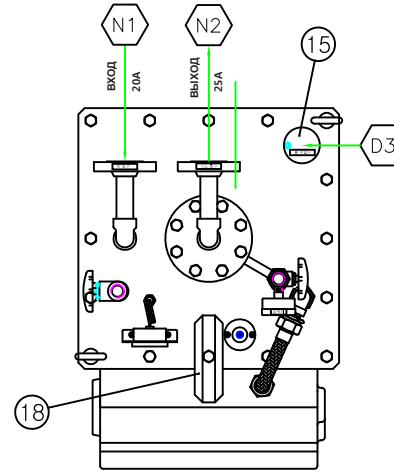
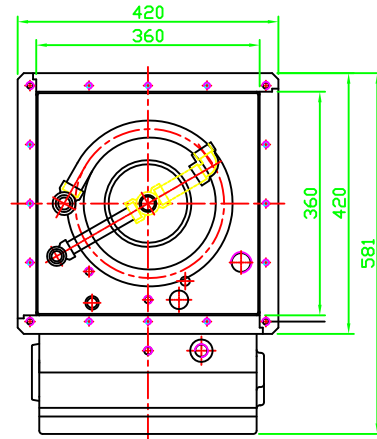
Испаритель с  
электрическим  
нагревом СУГ

Неисправность	Причины	Способ устранения
Утечка воды	Коррозия водяного бака (водяной бани) из-за длительного использования или электрической коррозии	проконсультироваться со специалистом. После устранения неисправности замените змеевик.  1. Испаритель находится в эксплуатации продолжительное время. Замените всю испарительную установку на новую.  2. Рекомендуем использовать мягкую воду.



Схема электрооборудования





№	НАИМЕНОВАНИЕ	РАЗМЕР	МАТЕРИАЛ	КОЛ.	ПРИМЕЧАНИЯ
001	ПРЕДОХРАНИТЕЛЬНЫЙ КЛАПАН	8A (1,76 МПа)		1	
002	ЗАПОРНЫЙ КЛАПАН	8A (2,0 МПа)		1	
003	ШАРОВЫЙ КЛАПАН	15A (2,0 МПа)		1	
004	ЭЛЕКТРОМАГНИТНЫЙ ПУСКАТЕЛЬ	32A		1	
005	ТРАНСФОРМАТОР (380В-220В)	60ВА		1	
006	ПОПЛАВКОВЫЙ ВЫКЛЮЧАТЕЛЬ		STS	1	
007	ТЕРМОРЕГУЛЯТОР	0-120°C		1	E.G.O
008	ДАТЧИК ДАВЛЕНИЯ	ø50 (3,5 МПа)		1	명성
009	ТЕРМОМЕТР	0-120°C		1	E.G.O
010	ГИБКОЕ СОЕДИНЕНИЕ	16 (1/2") L=200		1	내압방죽
011	КАБЕЛЬНАЯ МУФТА	28C (1")		1	내압방죽

РАСЧЕТНЫЕ ДАННЫЕ		
ЖИДКОСТЬ	СТОРОНА ГАЗА (СУГ)	СТОРОНА ВОДЫ (ГОРЯЧАЯ)
РАСЧЕТНОЕ ДАВЛЕНИЕ	1,8 МПа	
ИСПЫТАТЕЛЬНОЕ ГИДРАВЛИЧЕСКОЕ ДАВЛЕНИЕ	2,7 МПа	
ДАВЛЕНИЕ ПНЕВМАТИЧЕСКОГО ИСПЫТАНИЯ	1,8 МПа	
ДАВЛЕНИЕ НАСТРОЙКИ ПРЕДОХРАНИТЕЛЬНОГО КЛАПАНА	1,76 МПа	
РАБОЧАЯ ТЕМПЕРАТУРА	40 °C	(60±5) °C

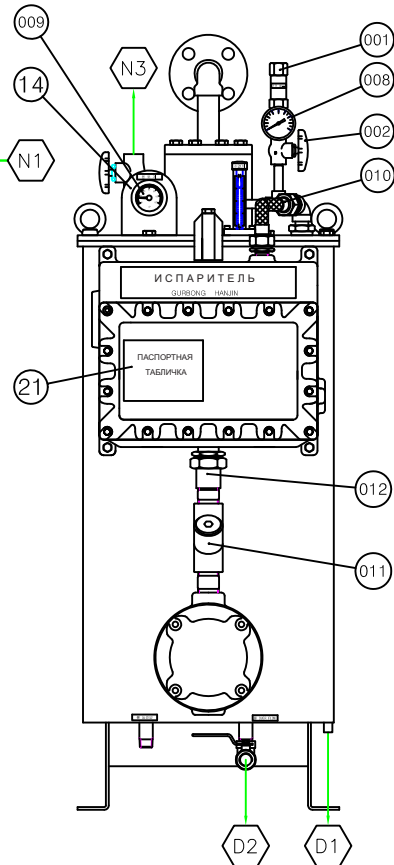
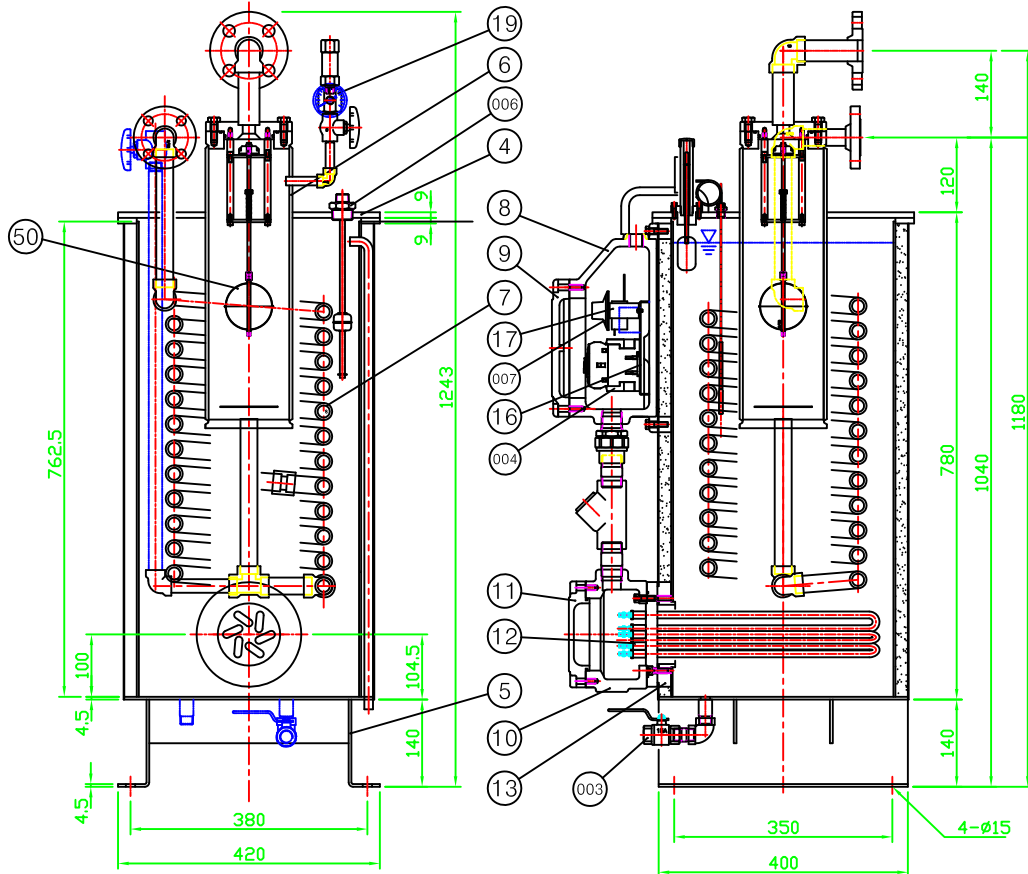
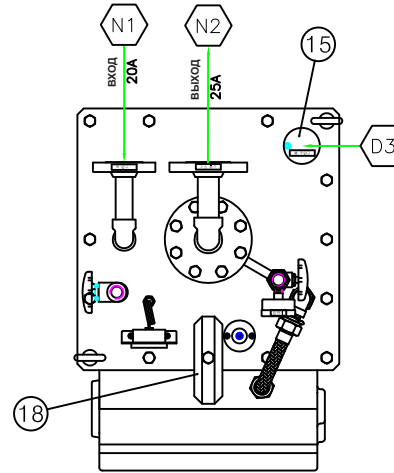
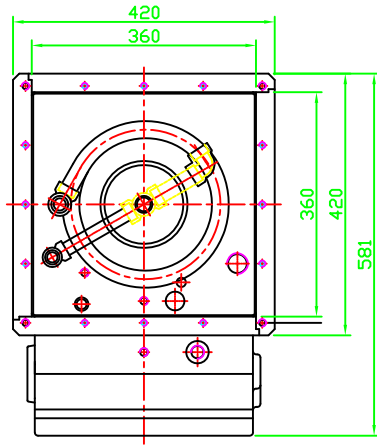
№	НАИМЕНОВАНИЕ	РАЗМЕР	КОЛ.	ПРИМЕЧАНИЯ
D3	ВХОД ВОДЫ	ø32		
D2	СЛИВ ВОДЫ	PT 1/2"		
D1	ПЕРЕЛИВ ВОДЫ	PT 1/2"		
N3	СЛИВ	1/2"(15A)		
N2	ВЫХОД ПАРА	3/4"(20A)		
N1	ВХОД ЖИДКОСТИ	3/4"(20A)		

СПЕЦИФИКАЦИЯ ШТУЦЕРОВ				
№	НАИМЕНОВАНИЕ	РАЗМЕР	КОЛ.	ПРИМЕЧАНИЯ
50	УЗЕЛ ПОПЛАВКА	STS	1	
40	УЗЕЛ УКАЗАТЕЛЯ УРОВНЯ ВОДЫ		1	
30	УЗЕЛ УКАЗАТЕЛЯ УРОВНЯ ВОДЫ		1	
21	ПАСПОРТНАЯ ТАБЛИЧКА	STS	1	1t

19	НИППЕЛЬ	C3604	1	
18	КРЫШКА ЛИНИИ ТЕРМОРЕГУЛЯТОРА	AC4	1	
17	КРОНШТЕЙН ТЕРМОРЕГУЛЯТОРА	SS400	1	1,6t
16	ЭЛЕКТРОЦИТОК	SS400	1	1,6t
15	КРЫШКА НА ВХОДЕ ВОДЫ	НЕЙЛОН	1	
14	ПАНЕЛЬ ПРИБОРОВ	SS400	1	
13	ФЛАНЕЦ КРЕПЛЕНИЯ НАГРЕВАТЕЛЯ	S20C	1	
12	ЭЛЕКТРОНАГРЕВАТЕЛЬ	STS	1	7 кВт (L=450)
11	КРЫШКА ШКАФА НАГРЕВАТЕЛЯ	FC	1	ВЗРЫВОЗАЩИЩЕННЫЙ
10	ШКАФ НАГРЕВАТЕЛЯ	FC	1	ВЗРЫВОЗАЩИЩЕННЫЙ
9	КРЫШКА ЭЛЕКТРОШКАФА	AC4	1	ВЗРЫВОЗАЩИЩЕННЫЙ
8	ЭЛЕКТРОШКАФ	AC4	1	ВЗРЫВОЗАЩИЩЕННЫЙ
7	ТЕПЛОБМЕННЫЙ ЗМЕЕВИК	STS304	1	20A Sch20 (ø240X7,4 L=5800)
6	КОЛЛЕКТОР	STS304	1	125A Sch20
5	ОСНОВАНИЕ	SS400	1	4,5t
4	ВЕРХНЯЯ ПЛИТА	SS400	1	9t
3	ИЗОЛЯЦИЯ	P.E 발포체	1	670X1450X20t (난연성)
2	ИЗОЛЯЦИОННАЯ КРЫШКА	SS400	2	1,2t
1	ВОДЯНАЯ ВАННА	SS400	1	3,2t

품번	부품명	재질	수량	비고
№	НАИМЕНОВАНИЕ	МАТЕРИАЛ	КОЛ.	ПРИМЕЧАНИЯ

ЧЕРТИЛ		НАЗВАНИЕ:	
РАЗРАБОТАЛ	김보연	ИСПАРИТЕЛЬ (50 кг/ч)	
		(HJ-PV-50, ЭЛЕКТРИЧЕСКИЙ)	
ПРОВЕРИЛ		ДАТА	03. 2016
УТВЕРДИЛ		МАСШТАБ	НЕТ
		№ ЧЕРТ.	GH-PV-EW-0050-00-(2)



№	НАИМЕНОВАНИЕ	РАЗМЕР	МАТЕРИАЛ	КОЛ.	ПРИМЕЧАНИЯ
001	ПРЕДОХРАНИТЕЛЬНЫЙ КЛАПАН	15A (1,76 МПа)		1	
002	ЗАПОРНЫЙ КЛАПАН	8A (2,0 МПа)		1	
		15A (2,0 МПа)		1	
003	ШАРОВЫЙ КЛАПАН	15A (1,0 МПа)		1	
004	ЭЛЕКТРОМАГНИТНЫЙ ПУСКАТЕЛЬ	40A		1	
005	ТРАНСФОРМАТОР (300В-220В)	60ВА		1	
006	ПОПЛАВКОВЫЙ ВЫКЛЮЧАТЕЛЬ	STS		1	
007	ТЕРМОРЕГУЛЯТОР	0-120°C		1	E.G.O
008	ДАТЧИК ДАВЛЕНИЯ	ø50 (1,5 МПа)	STS	1	명성
009	ТЕРМОМЕТР	0-120°C		1	E.G.O
010	ГИБКОЕ СОЕДИНЕНИЕ	16 (1/2") L=200		1	내압방죽
011	УПЛОТНИТЕЛЬ	28C (1")		1	내압방죽
012	ТРУБНОЕ	28C (1")		1	내압방죽

РАСЧЕТНЫЕ ДАННЫЕ		
ЖИДКОСТЬ	СТОРОНА ГАЗА (СУГ)	СТОРОНА ВОДЫ (ГОРЯЧАЯ)
РАСЧЕТНОЕ ДАВЛЕНИЕ	1,8 МПа	
ИСПЫТАТЕЛЬНОЕ ГИДРАВЛИЧЕСКОЕ ДАВЛЕНИЕ	2,7 МПа	
ДАВЛЕНИЕ ПНЕВМАТИЧЕСКОГО ИСПЫТАНИЯ	1,8 МПа	
ДАВЛЕНИЕ НАСТРОЙКИ ПРЕДОХРАНИТЕЛЬНОГО КЛАПАНА	1,76 МПа	
РАБОЧАЯ ТЕМПЕРАТУРА	40 °C	(60±5)°C

D3	ВХОД ВОДЫ	ø32		
D2	СЛИВ ВОДЫ	PT 1/2"		
D1	ПЕРЕЛИВ ВОДЫ	PT 1/2"		
N3	СЛИВ	1/2"(15A)		
N2	ВЫХОД ПАРА	1"(25A)		
N1	ВХОД ЖИДКОСТИ	3/4"(20A)		

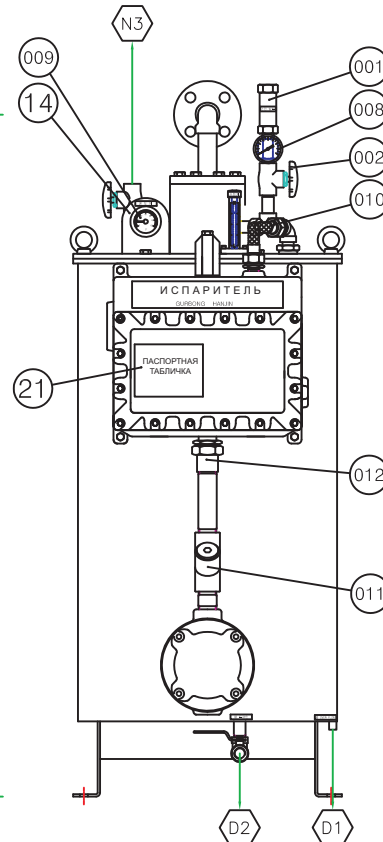
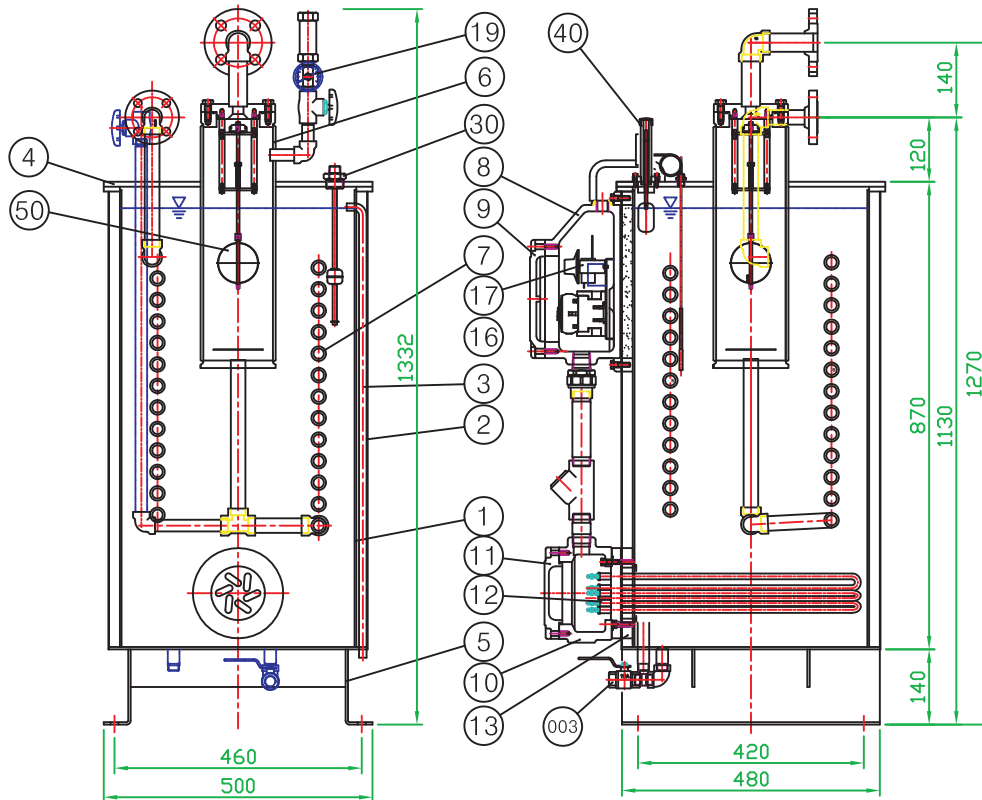
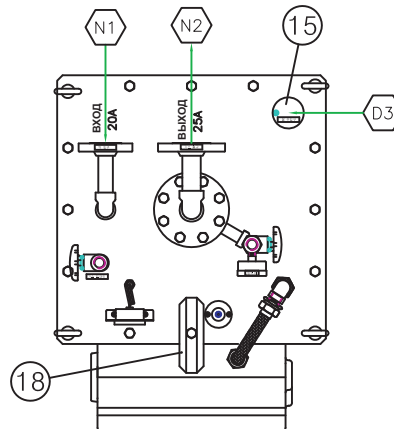
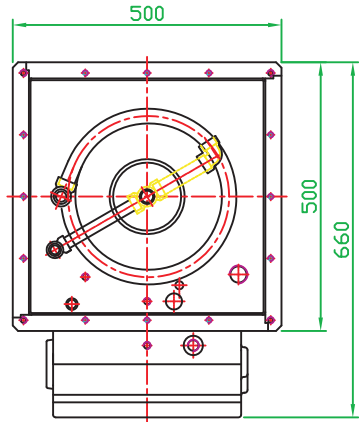
№	ШТУЦЕР	РАЗМЕР	КОЛ.	ПРИМЕЧАНИЯ
---	--------	--------	------	------------

СПЕЦИФИКАЦИЯ ШТУЦЕРОВ				
50	УЗЕЛ ПОПЛАВКА	STS	1	
40	УЗЕЛ УКАЗАТЕЛЯ УРОВНЯ ВОДЫ		1	
30	УЗЕЛ УКАЗАТЕЛЯ УРОВНЯ ВОДЫ		1	
21	ПАСПОРТНАЯ ТАБЛИЧКА	STS	1	1t

19	НИППЕЛЬ	C3604	1	
18	КРЫШКА ЛИНИИ ТЕРМОРЕГУЛЯТОРА	AC4	1	
17	КРОНШТЕЙН ТЕРМОРЕГУЛЯТОРА	SS400	1	1,6t
16	ЭЛЕКТРОЦИТОК	SS400	1	1,6t
15	КРЫШКА НА ВХОДЕ ВОДЫ	НЕЙЛОН	1	
14	ПАНЕЛЬ ПРИБОРОВ	SS400	1	1,6t
13		S20C	1	
12	ЭЛЕКТРОНАГРЕВАТЕЛЬ	STS	1	14 кВт (L=350)
11	КРЫШКА ШКАФА НАГРЕВАТЕЛЯ	FC	1	ВЗРЫВОЗАЩИЩЕННЫЙ
10	ШКАФ НАГРЕВАТЕЛЯ	FC	1	ВЗРЫВОЗАЩИЩЕННЫЙ
9	КРЫШКА ЭЛЕКТРОШКАФА	AC4	1	ВЗРЫВОЗАЩИЩЕННЫЙ
8	ЭЛЕКТРОШКАФ	AC4	1	ВЗРЫВОЗАЩИЩЕННЫЙ
7	ТЕПЛОБМЕННЫЙ ЗМЕЕВИК	STS304	1,5	20A Sch20 (ø240X11,4 L=8600)
6	КОЛЛЕКТОР	STS304	1	125A Sch20
5	ОСНОВАНИЕ	SS400	1	4,5t
4	ВЕРХНЯЯ ПЛИТА	SS400	1	9t
3	ИЗОЛЯЦИЯ	P.E 발포체	1	760X1450X20t (난연성)
2	ИЗОЛЯЦИОННАЯ КРЫШКА	SS400	2	1,2t
1	ВОДЯНАЯ ВАННА	SS400	1	3,2t

품번	부품명	재질	수량	비고
№	НАИМЕНОВАНИЕ	МАТЕРИАЛ	КОЛ.	ПРИМЕЧАНИЯ

ЧЕРТИЛ		НАЗВАНИЕ:		
РАЗРАБОТАЛ		ИСПАРИТЕЛЬ (100 кг/ч)		
		(HJ-PV-100, ЭЛЕКТРИЧЕСКИЙ)		
ПРОВЕРИЛ		DATE	03. 2016	МАСШТАБ
				NET
УТВЕРДИЛ		№ ЧЕРТ.	GH-PV-EW-0100-00-(3)	



№	НАИМЕНОВАНИЕ	РАЗМЕР	МАТЕРИАЛ	КОЛ.	ПРИМЕЧАНИЯ
001	ПРЕДОХРАНИТЕЛЬНЫЙ КЛАПАН	15А (1,76 МПа)		1	
002	ЗАПОРНЫЙ КЛАПАН	15А (2,0 МПа)		2	
003	ШАРОВОЙ КЛАПАН	15А (1,0 МПа)		1	
004	ЭЛЕКТРОМАГНИТ	40Р		1	
005	ТРАНСФОРМАТОР (380В-220В)	60ВА		1	
006	ПОПЛАВКОВЫЙ ВЫКЛЮЧАТЕЛЬ		STS	1	
007	ТЕРМОРЕГУЛЯТОР	0-120°C		1	E.G.O
008	ДАТЧИК ДАВЛЕНИЯ	ø50 (3,5 МПа)		1	명성
009	ТЕРМОМЕТР	0-120°C		1	E.G.O
010	ГИБКОЕ СОЕДИНЕНИЕ	16 (1/2") L=200		1	내압방죽
011	УПЛОТНИТЕЛЬ	28С (1")		1	내압방죽
012	ТРУБНОЕ СОЕДИНЕНИЕ	28С (1")		1	내압방죽

РАСЧЕТНЫЕ ДАННЫЕ		
ЖИДКОСТЬ	СТОРОНА ГАЗА (СУГ)	СТОРОНА ВОДЫ (ГОРЯЧАЯ)
РАСЧЕТНОЕ ДАВЛЕНИЕ	1,8 МПа	
ИСПЫТАТЕЛЬНОЕ ГИДРАВЛИЧЕСКОЕ ДАВЛЕНИЕ	2,7 МПа	
ДАВЛЕНИЕ ПНЕВМАТИЧЕСКОГО ИСПЫТАНИЯ	1,8 МПа	
ДАВЛЕНИЕ НАСТРОЙКИ ПРЕДОХРАНИТЕЛЬНОГО КЛАПАНА	1,76 МПа	
РАБОЧАЯ ТЕМПЕРАТУРА	40 °C	(60±5)°C

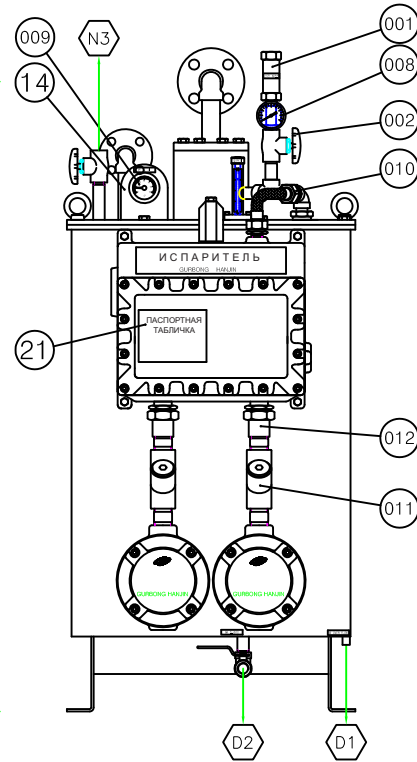
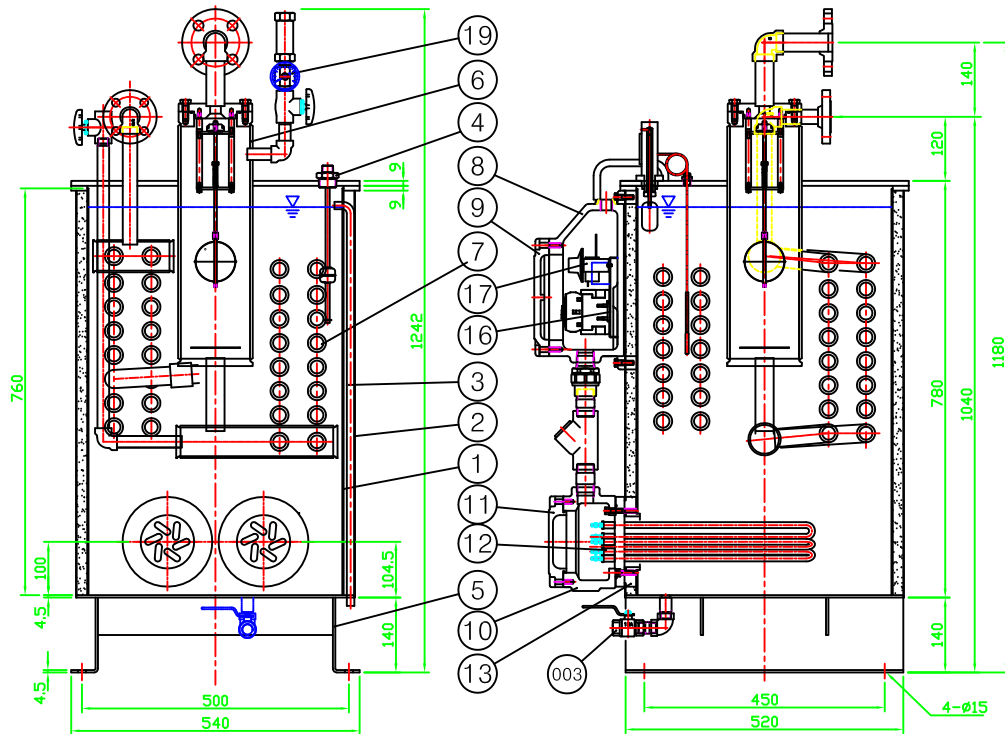
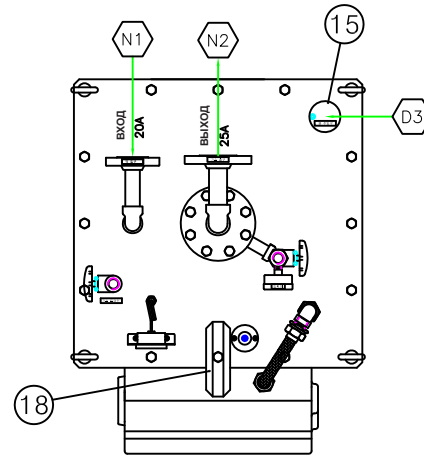
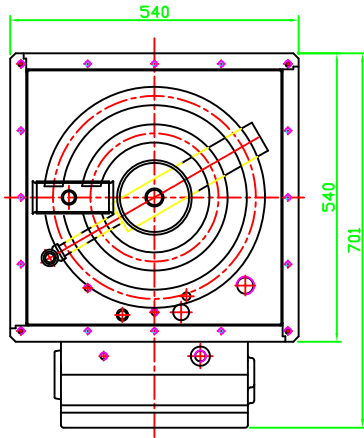
D3	ВХОД ВОДЫ	ø32		
D2	СЛИВ ВОДЫ	PT 1/2"		
D1	ПЕРЕЛИВ ВОДЫ	PT 1/2"		
N3	СЛИВ	1/2"(15A)		
N2	ВЫХОД ПАРА	1"(25A)		
N1	ВХОД ЖИДКОСТИ	3/4"(20A)		
№	ШТУЦЕР	РАЗМЕР	КОЛ.	ПРИМЕЧАНИЯ

СПЕЦИФИКАЦИЯ ШТУЦЕРОВ

50	УЗЕЛ ПОПЛАВКА		1	
40	УЗЕЛ УКАЗАТЕЛЯ УРОВНЯ ВОДЫ		1	
30	УЗЕЛ РЕЛЕ УРОВНЯ ВОДЫ		1	
21	ПАСПОРТНАЯ ТАБЛИЧКА (행판)	SS400	1	1,2t
19	НИПЕЛЬ	C3604	1	
18	КРЫШКА ЛИНИИ ТЕРМОРЕГУЛЯТОРА	AC4	1	
17	КРОНШТЕЙН ТЕРМОРЕГУЛЯТОРА	SS400	1	1,6t
16	ЭЛЕКТРОЩИТОК	SS400	1	1,6t
15	КРЫШКА НА ВХОДЕ ВОДЫ	НЕЙЛОН	1	형색
14	ПАНЕЛЬ ПРИБОРОВ	SS400	1	1,6t
13	ФЛАНЕЦ КРЕПЛЕНИЯ НАГРЕВАТЕЛЯ	S20C	1	
12	ЭЛЕКТРОНАГРЕВАТЕЛЬ	STS	1	20 кВт (L=450)
11	КРЫШКА ШКАФА НАГРЕВАТЕЛЯ	FC	1	ВЗРЫВОЗАЩИЩЕННЫЙ
10	ШКАФ НАГРЕВАТЕЛЯ	FC	1	ВЗРЫВОЗАЩИЩЕННЫЙ
9	КРЫШКА ЭЛЕКТРОШКАФА	AC4	1	ВЗРЫВОЗАЩИЩЕННЫЙ
8	ЭЛЕКТРОШКАФ	AC4	1	ВЗРЫВОЗАЩИЩЕННЫЙ
7	ТЕПЛООБМЕННЫЙ ЗМЕЕВИК	STS304	1	20A Sch20 (ø300X12,4 L=11700)
6	СУГ-МАСЛОУДЕЛИТЕЛЬ	STS304	1	125A Sch20
5	ОСНОВАНИЕ	SS400	1	4,5t
4	ВЕРХНЯЯ ПЛИТА	SS400	1	9t
3	ИЗОЛЯЦИЯ	P.E 발포재	1	845X1760X20t (난연성)
2	ИЗОЛЯЦИОННАЯ КРЫШКА	SS400	2	1,2t
1	ВОДЯНАЯ ВАННА	SS400	1	3,2t

품번 №	부품명 НАИМЕНОВАНИЕ	재질 МАТЕРИАЛ	수량 КОЛ.	비고 ПРИМЕЧАНИЯ
------	---------------------	----------------	------------	------------------

ЧЕРТИЛ	НАЗВАНИЕ: ИСПАРИТЕЛЬ (150 кг/ч)			
РАЗРАБОТАЛ	김보연 (HJ-PV-150, ЭЛЕКТРИЧЕСКИЙ)			
ПРОВЕРИЛ	ДАТА	03. 2016	МАСШТАБ	НЕТ
УТВЕРДИЛ	№ ЧЕРТ.	GH-PV-EW-150-00-(2)		



№	НАИМЕНОВАНИЕ	РАЗМЕР	МАТЕРИАЛ	КОЛ.	ПРИМЕЧАНИЯ
001	ПРЕДОХРАНИТЕЛЬНЫЙ КЛАПАН	15А (1,76 МПа)		1	
002	ЗАПОРНЫЙ КЛАПАН	15А (2,0 МПа)		2	
003	ШАРОВОЙ КЛАПАН	15А (1,0 МПа)		1	
004	ЭЛЕКТРОМАГНИТ	50Р		1	
005	ТРАНСФОРМАТОР (380В-220В)	60ВА		1	
006	БЕСОПЛАВКОВЫЙ ВЫКЛЮЧАТЕЛЬ			1	
007	ТЕРМОРЕГУЛЯТОР	0-120°С		1	Е.С.О
008	ДАТЧИК ДАВЛЕНИЯ	ø50 (3,5 МПа)		1	명성
009	ТЕРМОМЕТР	0-120°С		1	Е.С.О
010	ГИБКОЕ СОЕДИНЕНИЕ	16 (1/2") L=200		1	내압방목
011	УПЛОТНИТЕЛЬ	28С (1")		2	내압방목
012	ТРУБНОЕ СОЕДИНЕНИЕ	28С (1")		2	내압방목

РАСЧЕТНЫЕ ДАННЫЕ

ЖИДКОСТЬ	СТОРОНА ГАЗА (СУГ)	СТОРОНА ВОДЫ (ГОРЯЧАЯ)
РАСЧЕТНОЕ ДАВЛЕНИЕ	1,8 МПа	
ИСПЫТАТЕЛЬНОЕ ГИДРАВЛИЧЕСКОЕ ДАВЛЕНИЕ	2,7 МПа	
ДАВЛЕНИЕ ПНЕВМАТИЧЕСКОГО ИСПЫТАНИЯ	1,8 МПа	
ДАВЛЕНИЕ НАСТРОЙКИ ПРЕДОХРАНИТЕЛЬНОГО КЛАПАНА	1,76 МПа	
РАБОЧАЯ ТЕМПЕРАТУРА	40 °С	(60±5)°С

№	ШТУЦЕР	РАЗМЕР	КОЛ.	ПРИМЕЧАНИЯ
D3	ВХОД ВОДЫ	ø32		
D2	СЛИВ ВОДЫ	PT 1/2"		
D1	ПЕРЕЛИВ ВОДЫ	PT 1/2"		
N3	СЛИВ	1/2"(15A)		
N2	ВЫХОД ПАРА	1"(25A)		
N1	ВХОД ЖИДКОСТИ	3/4"(20A)		

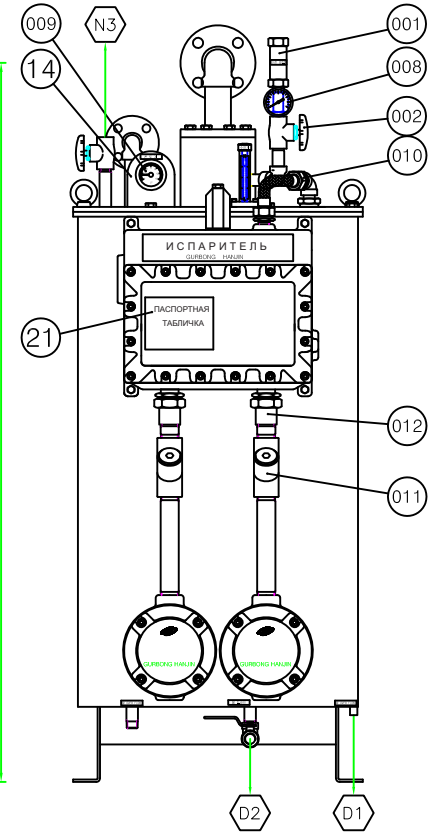
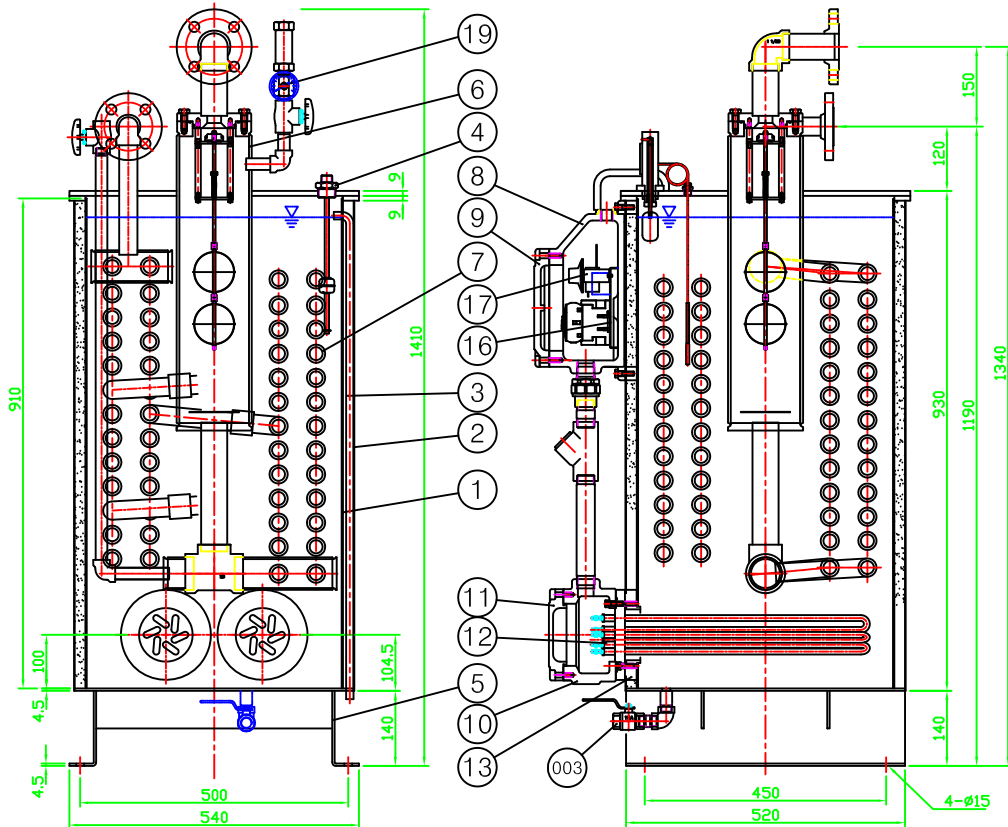
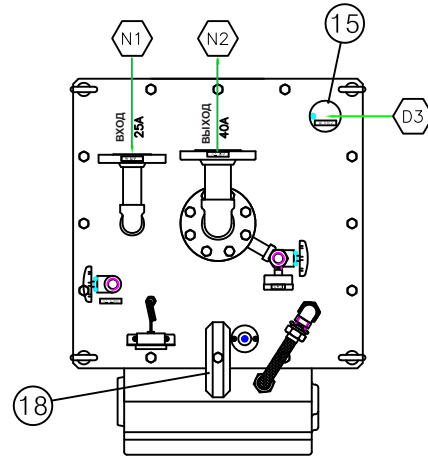
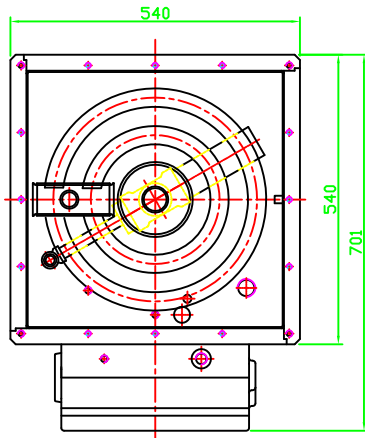
СПЕЦИФИКАЦИЯ ШТУЦЕРОВ

50	УЗЕЛ ПОПЛАВКА		1	
40	УЗЕЛ УКАЗАТЕЛЯ УРОВНЯ ВОДЫ		1	
30	УЗЕЛ РЕЛЕ УРОВНЯ ВОДЫ		1	
21	ПАСПОРТНАЯ ТАБЛИЧКА	SS400	1	1,2t
19	НИПЕЛЬ	C3604	1	
18	КРЫШКА ЛИНИИ ТЕРМОРЕГУЛЯТОРА	AC4	1	
17	КРОНШТЕЙН ТЕРМОРЕГУЛЯТОРА	SS400	1	1,6t
16	ЭЛЕКТРОЦИТОК	SS400	1	1,6t
15	КРЫШКА НА ВХОДЕ ВОДЫ	NYLON	1	창역
14	ПАНЕЛЬ ПРИБОРОВ	SS400	1	1,6t
13	ФЛАНЕЦ КРЕПЛЕНИЯ НАГРЕВАТЕЛЯ	S20C	1	
12	ЭЛЕКТРОНАГРЕВАТЕЛЬ	STS	2	14 кВт (L=350)
11	КРЫШКА ШКАФА НАГРЕВАТЕЛЯ	FC	1	ВЗРЫВОЗАЩИЩЕННЫЙ
10	ШКАФ НАГРЕВАТЕЛЯ	FC	1	ВЗРЫВОЗАЩИЩЕННЫЙ
9	КРЫШКА ЭЛЕКТРОШКАФА	AC4	1	ВЗРЫВОЗАЩИЩЕННЫЙ
8	ЭЛЕКТРОШКАФ	AC4	1	ВЗРЫВОЗАЩИЩЕННЫЙ
7	ТЕПЛОБМЕННОЙ ЗМЕЕВИК	STS304	2,5	25A Sch20 (ø240X7,4 L=5600) (ø360X7,4 L=8400)
6	СУГ-МАСЛОУДЕЛИТЕЛЬ	STS304	1	125A Sch20
5	ОСНОВАНИЕ	SS400	1	4,5t
4	ВЕРХНЯЯ ПЛИТА	SS400	1	9t
3	ИЗОЛЯЦИЯ	P.E 발포체	2	
2	ИЗОЛЯЦИОННАЯ КРЫШКА	SS400	2	1,2t
1	ВОДЯНАЯ ВАННА	SS400	1	3,2t

품번	부품명	재질	수량	비고
№	НАИМЕНОВАНИЕ	МАТЕРИАЛ	КОЛ.	ПРИМЕЧАНИЯ

ЧЕРТИЛ	НАЗВАНИЕ: ИСПАРИТЕЛЬ (200 кг/ч) (HJ-PV-200, ЭЛЕКТРИЧЕСКИЙ)				
РАЗРАБОТАЛ	김보연	ДАТА	03. 2016	МАСШТАБ	НЕТ
ПРОВЕРИЛ		№ ЧЕРТ.	GH-PV-EW-0200-00-(3)		
УТВЕРДИЛ					





No	НАИМЕНОВАНИЕ	РАЗМЕР	МАТЕРИАЛ	КОЛ.	ПРИМЕЧАНИЯ
001	ПРЕДОХРАНИТЕЛЬНЫЙ КЛАПАН	15A (1,76 МПа)		1	
002	ЗАПОРНЫЙ КЛАПАН	15A (2,0 МПа)		2	
003	ШАРОВОЙ КЛАПАН	15A (1,0 МПа)		1	
004	ЭЛЕКТРОМАГНИТ	65P		1	
005	ТРАНСФОРМАТОР (380В-220В)	60ВА		1	
006	БЕСОПЛАВКОВЫЙ ВЫКЛЮЧАТЕЛЬ			1	
007	ТЕРМОРЕГУЛЯТОР	0-120°C		1	E.G.O
008	ДАТЧИК ДАВЛЕНИЯ	ø50 (3,5 МПа)		1	명성
009	ТЕРМОМЕТР	0-120°C		1	E.G.O
010	ГИБКОЕ СОЕДИНЕНИЕ	16 (1/2") L=200		1	
011	УПЛОТНИТЕЛЬ	28C (1")		2	
012	ТРУБНОЕ	28C (1")		2	

РАСЧЕТНЫЕ ДАННЫЕ		
ЖИДКОСТЬ	СТОРОНА ГАЗА (СУГ)	СТОРОНА ВОДЫ (ГОРЯЧАЯ)
РАСЧЕТНОЕ ДАВЛЕНИЕ	1,8 МПа	
ИСПЫТАТЕЛЬНОЕ ГИДРАВЛИЧЕСКОЕ ДАВЛЕНИЕ	2,7 МПа	
ДАВЛЕНИЕ ПНЕВМАТИЧЕСКОГО ИСПЫТАНИЯ	1,8 МПа	
ДАВЛЕНИЕ НАСТРОЙКИ ПРЕДОХРАНИТЕЛЬНОГО КЛАПАНА	1,76 МПа	
РАБОЧАЯ ТЕМПЕРАТУРА	40 °C	(60±5)°C

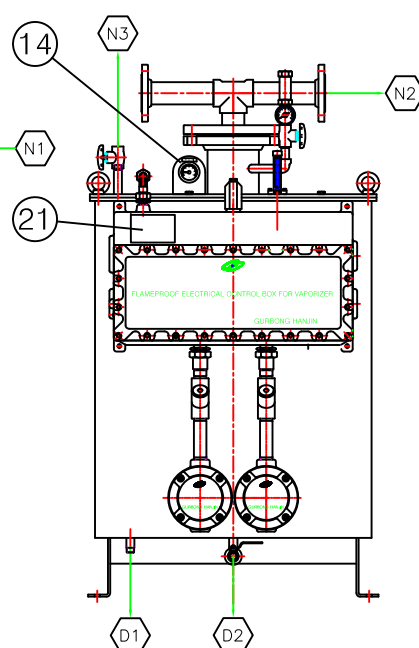
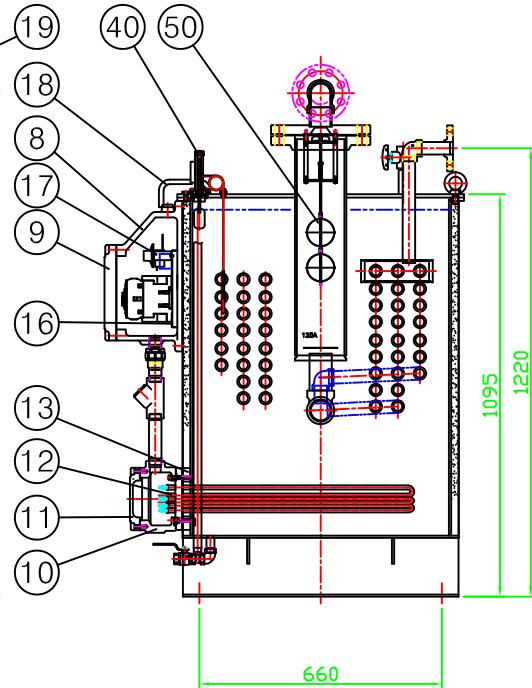
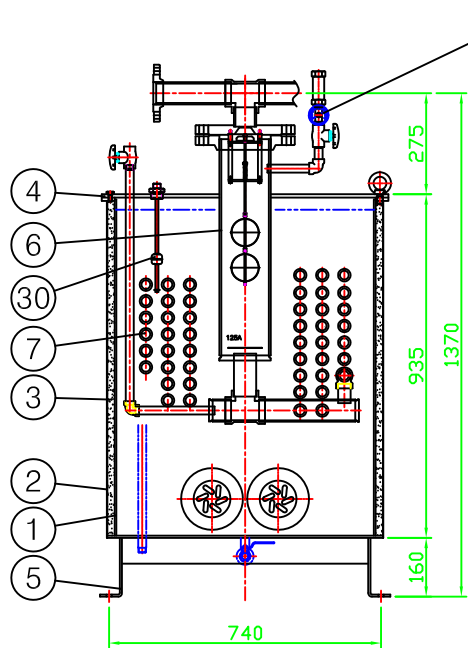
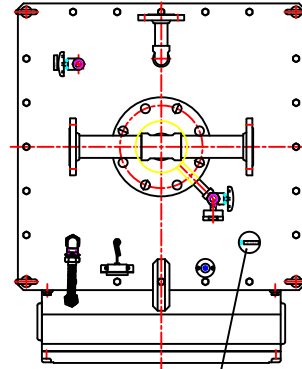
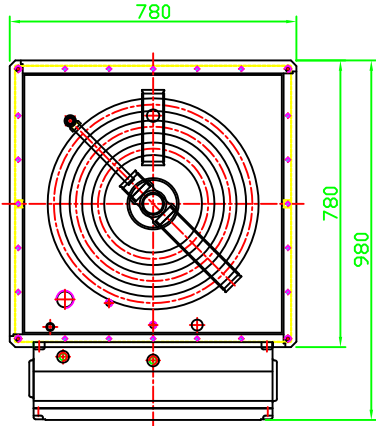
D3	ВХОД ВОДЫ	ø32	
D2	СЛИВ ВОДЫ	РТ 1/2"	
D1	ПЕРЕЛИВ ВОДЫ	РТ 1/2"	
N3	СЛИВ	1/2"(15A)	
N2	ВЫХОД ПАРА	1 1/2"(40A)	
N1	ВХОД ЖИДКОСТИ	1"(25A)	

No	ШТУЦЕР	РАЗМЕР	КОЛ.	ПРИМЕЧАНИЯ
----	--------	--------	------	------------

СПЕЦИФИКАЦИЯ ШТУЦЕРОВ				
50	УЗЕЛ ПОПЛАВКА		1	
40	УЗЕЛ УКАЗАТЕЛЯ УРОВНЯ ВОДЫ		1	
30	УЗЕЛ РЕЛЕ УРОВНЯ ВОДЫ		1	
21	ПАСПОРТНАЯ ТАБЛИЧКА	SS400	1	1,2t
19	НИППЕЛЬ	C3604	1	
18	КРЫШКА ЛИНИИ ТЕРМОРЕГУЛЯТОРА	AC4	1	
17	КРОНШТЕЙН ТЕРМОРЕГУЛЯТОРА	SS400	1	1,6t
16	ЭЛЕКТРОЩИТОК	SS400	1	1,6t
15	КРЫШКА НА ВХОДЕ ВОДЫ	НЕЙЛОН	1	형색
14	ПАНЕЛЬ ПРИБОРОВ	SS400	1	1,6t
13	ФЛАНЕЦ КРЕПЛЕНИЯ НАГРЕВАТЕЛЯ	S20C	1	
12	ЭЛЕКТРОНАГРЕВАТЕЛЬ	STS	2	20 кВт (L=450)
11	КРЫШКА ШКАФА НАГРЕВАТЕЛЯ	FC	1	взрывозащищенный
10	ШКАФ НАГРЕВАТЕЛЯ	FC	1	взрывозащищенный
9	КРЫШКА ЭЛЕКТРОШКАФА	AC4	1	взрывозащищенный
8	ЭЛЕКТРОШКАФ	AC4	1	взрывозащищенный
7	ТЕПЛОБМЕННЫЙ ЗМЕЕВИК	STS304	2,5	25A Sch20 (ø240X12,4 L=9300) (ø380X12,4 L=14800)
6	СУГ-МАСЛОУДЕЛИТЕЛЬ	STS304	1	125A Sch20
5	ОСНОВАНИЕ	SS400	1	4,5t
4	ВЕРХНЯЯ ПЛИТА	SS400	1	9t
3	ИЗОЛЯЦИЯ	P.E 발포체	2	
2	ИЗОЛЯЦИОННАЯ КРЫШКА	SS400	2	1,2t
1	ВОДЯНАЯ ВАННА	SS400	1	3,2t

품번 No	부품명 НАИМЕНОВАНИЕ	재질 MATERIAL	수량 КОЛ.	비고 ПРИМЕЧАНИЯ
-------	------------------	-------------	---------	---------------

ЧЕРТИЛ		НАЗВАНИЕ: ИСПАРИТЕЛЬ ( 300 кг/ч )		
РАЗРАБОТАЛ	김보연	(HJ-PV-300, ЭЛЕКТРИЧЕСКИЙ)		
ПРОВЕРИЛ		DATE	03. 2016	МАСШТАБ НЕТ
УТВЕРДИЛ		№ ЧЕРТ.	GH-PV-EW-0300-00-(3)	



No	НАИМЕНОВАНИЕ	РАЗМЕР	МАТЕРИАЛ	КОЛ.	ПРИМЕЧАНИЯ
001	ПРЕДОХРАНИТЕЛЬНЫЙ КЛАПАН	15A (1,76 МПа)		1	
002	ЗАПОРНЫЙ КЛАПАН	15A (2,0 МПа)		2	
003	ШАРОВОЙ КЛАПАН	15A (2,0 МПа)		1	
004	ЭЛЕКТРОМАГНИТ	100P		1	
005	ТРАНСФОРМАТОР (380В-220В)	100ВА		1	
006	БЕССТОПЛАВКОВЫЙ ВЫКЛЮЧАТЕЛЬ			1	
007	ТЕРМОРЕГУЛЯТОР	0-120°C		1	E.G.O
008	ДАТЧИК ДАВЛЕНИЯ	ø50 (3,5 МПа)		1	명성
009	ТЕРМОМЕТР	0-120°C		1	E.G.O
010	ГИБКОЕ СОЕДИНЕНИЕ	16 (1/2") L=200		1	
011	УПЛОТНИТЕЛЬ	28C (1")		2	
012	ТРУБНОЕ	28C (1")		2	

РАСЧЕТНЫЕ ДАННЫЕ		
ЖИДКОСТЬ	СТОРОНА ГАЗА (СУГ)	СТОРОНА ВОДЫ (ГОРЯЧАЯ)
РАСЧЕТНОЕ ДАВЛЕНИЕ	1,76 МПа	
ИСПЫТАТЕЛЬНОЕ ГИДРАВЛИЧЕСКОЕ ДАВЛЕНИЕ	2,7 МПа	
ДАВЛЕНИЕ ПНЕВМАТИЧЕСКОГО ИСПЫТАНИЯ	1,8 МПа	
ДАВЛЕНИЕ НАСТРОЙКИ ПРЕДОХРАНИТЕЛЬНОГО КЛАПАНА	1,76 МПа	
РАБОЧАЯ ТЕМПЕРАТУРА	40°C	(60±5)°C

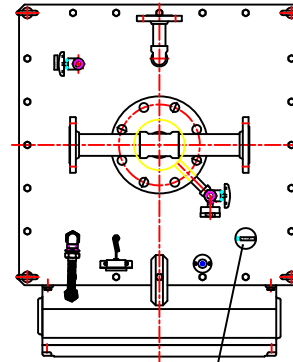
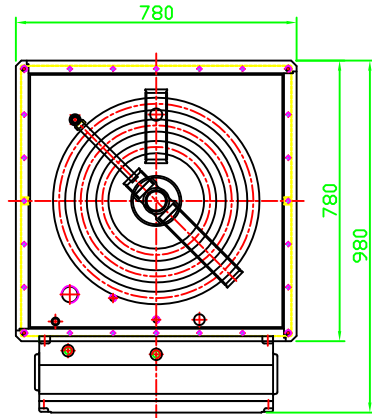
D2	СЛИВ ВОДЫ	1/2"(15A)	
D1	ПЕРЕЛИВ ВОДЫ	1/2"(15A)	
N3	СЛИВ СУГ	1/2"(15A)	
N2	ВЫХОД ПАРА СУГ	2"(50A)	
N1	ВХОД ЖИДКОСТИ СУГ	1"(25A)	
No	ШТУЦЕР	РАЗМЕР	КОЛ. ПРИМЕЧАНИЯ

СПЕЦИФИКАЦИЯ ШТУЦЕРОВ

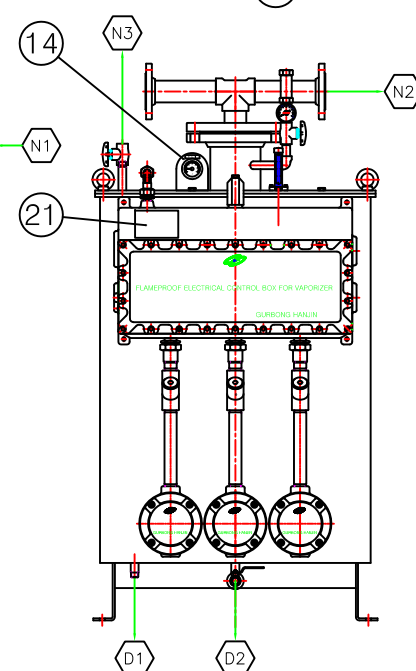
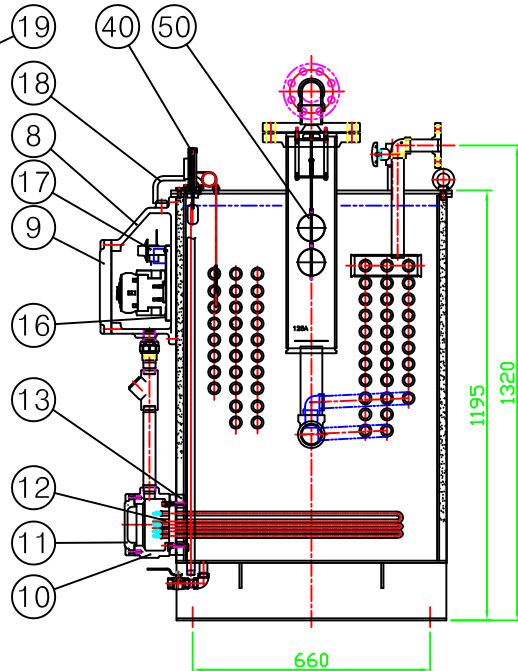
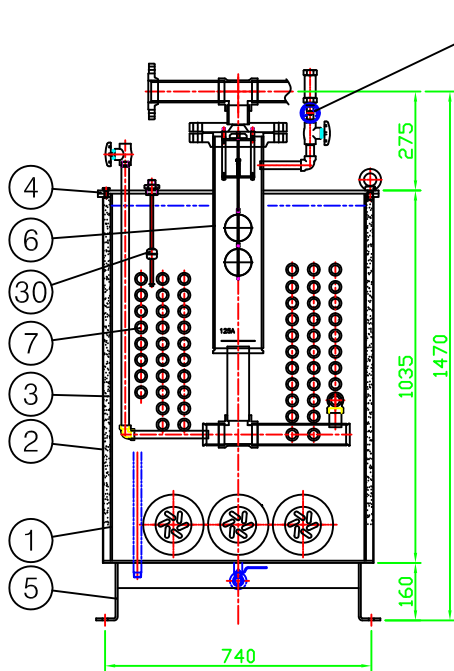
50	УЗЕЛ ПОПЛАВКА		1	
40	УЗЕЛ УКАЗАТЕЛЯ УРОВНЯ ВОДЫ		1	
30	УЗЕЛ РЕЛЕ УРОВНЯ ВОДЫ		1	
21	ПАСПОРТНАЯ ТАБЛИЧКА	SS400	1	1,2t
19	НИППЕЛЬ	C3604	1	
18	КРЫШКА ЛИНИИ ТЕРМОРЕГУЛЯТОРА	AC4	1	
17	КРОНШТЕЙН ТЕРМОРЕГУЛЯТОРА	SS400	1	1,6t
16	ЭЛЕКТРОЩИТОК	SS400	1	1,6t
15	КРЫШКА НА ВХОДЕ ВОДЫ	НЕЙЛОН	1	형색
14	ПАНЕЛЬ ПРИБОРОВ	SS400	1	1,6t
13	ФЛАНЕЦ КРЕПЛЕНИЯ НАГРЕВАТЕЛЯ	S20C	2	
12	ЭЛЕКТРОНАГРЕВАТЕЛЬ	STS	2	27 кВт (L=650)
11	КРЫШКА ШКАФА НАГРЕВАТЕЛЯ	FC	2	ВЗРЫВОЗАЩИЩЕННЫЙ
10	ШКАФ НАГРЕВАТЕЛЯ	FC	2	ВЗРЫВОЗАЩИЩЕННЫЙ
9	КРЫШКА ЭЛЕКТРОШКАФА	AC4	1	ВЗРЫВОЗАЩИЩЕННЫЙ
8	ЭЛЕКТРОШКАФ	AC4	1	ВЗРЫВОЗАЩИЩЕННЫЙ
7	ТЕПЛООБМЕННЫЙ ЗМЕЕВИК	STS304	5.5	25A Sch20 (ø300X8,4 L=8000) (ø420X8,4 L=11000) (ø540X8,4 L=11000)
6	КОЛЛЕКТОР	STS304	1	125A Sch20
5	ОСНОВАНИЕ	SS400	1	6t
4	ВЕРХНЯЯ ПЛИТА	SS400	1	9t
3	ИЗОЛЯЦИЯ	P.E 발포체	2	20t (ATНЕЗАЩИТНЫЙ)
2	ИЗОЛЯЦИОННАЯ КРЫШКА	SS400	2	1,2t
1	ВОДЯНАЯ ВАННА	SS400	1	4,5t

품번 No	부 품 명	재 질	수량	비 고
No	НАИМЕНОВАНИЕ	МАТЕРИАЛ	КОЛ.	ПРИМЕЧАНИЯ

ЧЕРТИЛ	ИСПАРИТЕЛЬ ( 400 кг/ч )		
РАЗРАБОТАЛ	김보연	(HJ-PV-400, ЭЛЕКТРИЧЕСКИЙ)	
ПРОВЕРИЛ	DATE	03. 2016	МАСШТАБ: НЕТ
УТВЕРДИЛ	№ ЧЕРТ.	GH-PV-EW-0400-00-(1)	



15



No	НАИМЕНОВАНИЕ	РАЗМЕР	МАТЕРИАЛ	КОЛ.	ПРИМЕЧАНИЯ
001	ПРЕДОХРАНИТЕЛЬНЫЙ КЛАПАН	15A (1,76 МПа)		1	
002	ЗАПОРНЫЙ КЛАПАН	15A (2,0 МПа)		2	
003	ШАРОВОЙ КЛАПАН	15A (2,0 МПа)		1	
004	ЭЛЕКТРОМАГНИТ	125P		1	
005	ТРАНСФОРМАТОР (380В-220В)	100ВА		1	
006	БЕСОПЛАВКОВЫЙ ВЫКЛЮЧАТЕЛЬ			1	
007	ТЕРМОРЕГУЛЯТОР	0-120°C		1	
008	ДАТЧИК ДАВЛЕНИЯ	ø50 (3,5 МПа)		1	
009	ТЕРМОМЕТР	0-120°C		1	
010	ГИБКОЕ СОЕДИНЕНИЕ	16 (1/2") L=200		1	
011	УПЛОТНИТЕЛЬ	28С (1")		3	
012	ТРУБНОЕ	28С (1")		3	

РАСЧЕТНЫЕ ДАННЫЕ		
ЖИДКОСТЬ	СТОРОНА ГАЗА (СУГ)	СТОРОНА ВОДЫ (ГОРЯЧАЯ)
РАСЧЕТНОЕ ДАВЛЕНИЕ	1,76 МПа	
ИСПЫТАТЕЛЬНОЕ ГИДРАВЛИЧЕСКОЕ ДАВЛЕНИЕ	2,7 МПа	
ДАВЛЕНИЕ ПНЕВМАТИЧЕСКОГО ИСПЫТАНИЯ	1,8 МПа	
ДАВЛЕНИЕ НАСТРОЙКИ ПРЕДОХРАНИТЕЛЬНОГО КЛАПАНА	1,76 МПа	
РАБОЧАЯ ТЕМПЕРАТУРА	40°C	(60±5)°C

D2	СЛИВ ВОДЫ	1/2"(15A)	
D1	ПЕРЕЛИВ ВОДЫ	1/2"(15A)	
N3	СЛИВ СУГ	1/2"(15A)	
N2	ВЫХОД ПАРА СУГ	2"(50A)	
N1	ВХОД ЖИДКОСТИ СУГ	1"(25A)	
No	ШТУЦЕР	РАЗМЕР	КОЛ.
			ПРИМЕЧАНИЯ

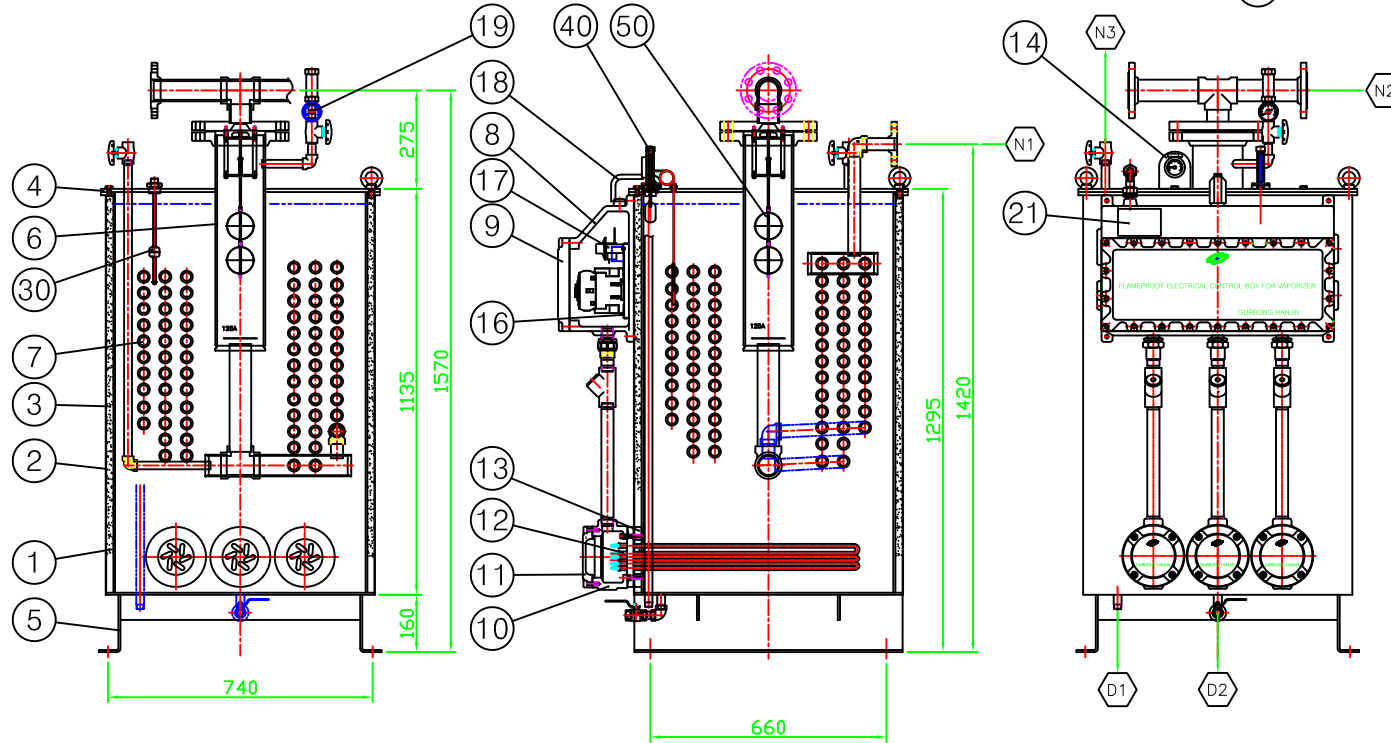
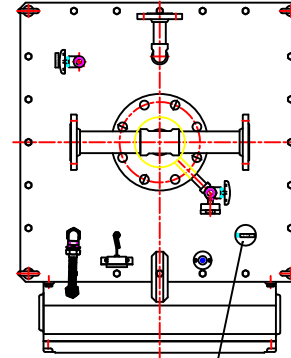
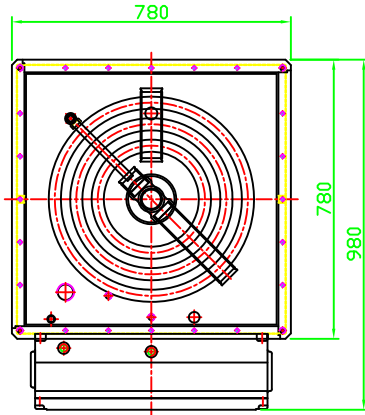
СПЕЦИФИКАЦИЯ ШТУЦЕРОВ

50	УЗЕЛ ПОПЛАВКА		1
40	УЗЕЛ УКАЗАТЕЛЯ УРОВНЯ ВОДЫ		1
30	УЗЕЛ РЕЛЕ УРОВНЯ ВОДЫ		1
21	ПАСПОРТНАЯ ТАБЛИЧКА	SS400	1
19	НИПЕЛЬ	C3604	1
18	КРЫШКА ЛИННИИ ТЕРМОРЕГУЛЯТОРА	AC4	1
17	КРОНШТЕЙН ТЕРМОРЕГУЛЯТОРА	SS400	1
16	ЭЛЕКТРОШИТОК	SS400	1
15	КРЫШКА НА ВХОДЕ ВОДЫ	НЕЙЛОН	1
14	ПАНЕЛЬ ПРИБОРОВ	SS400	1
13	ФЛАНЦ КРЕПЛЕНИЯ НАГРЕВАТЕЛЯ	S20C	3
12	ЭЛЕКТРОНАГРЕВАТЕЛЬ	STS	3
11	КРЫШКА ШКАФА НАГРЕВАТЕЛЯ	FC	3
10	ШКАФ НАГРЕВАТЕЛЯ	FC	3
9	КРЫШКА ЭЛЕКТРОШКАФА	AC4	1
8	ЭЛЕКТРОШКАФ	AC4	1
7	ТЕПЛООБМЕННЫЙ ЗМЕЕВИК	STS304	8
6	КОЛЛЕКТОР	STS304	1
5	ОСНОВАНИЕ	SS400	1
4	ВЕРХНЯЯ ПЛИТА	SS400	1
3	ИЗОЛЯЦИЯ	P.E 발포재	2
2	ИЗОЛЯЦИОННАЯ КРЫШКА	SS400	2
1	ВОДЯНАЯ ВАННА	SS400	1

품번 No	부품명	재질	수량	비고
	НАИМЕНОВАНИЕ	МАТЕРИАЛ	КОЛ.	ПРИМЕЧАНИЯ

ЧЕРТИЛ	ИСПАРИТЕЛЬ ( 500 кг/ч )	НАЗВАНИЕ:	
РАЗРАБОТАЛ	김보연	(HJ-PV-500, ЭЛЕКТРИЧЕСКИЙ)	
ПРОВЕРИЛ		DATE	03. 2016
УТВЕРДИЛ		№ ЧЕРТ.	GH-PV-EW-0500-00-(1)





№	НАИМЕНОВАНИЕ	РАЗМЕР	МАТЕРИАЛ	КОЛ.	ПРИМЕЧАНИЯ
001	ПРЕДОХРАНИТЕЛЬНЫЙ КЛАПАН	15A (1,76 МПа)		1	
002	ЗАПОРНЫЙ КЛАПАН	15A (2,0 МПа)		2	
003	ШАРОВОЙ КЛАПАН	15A (2,0 МПа)		1	
004	ЭЛЕКТРОМАГНИТ	150P		1	
005	ТРАНСФОРМАТОР (380В-220В)	100ВА		1	
006	БЕСПОПЛАВКОВЫЙ ВЫКЛЮЧАТЕЛЬ			1	
007	ТЕРМОРЕГУЛЯТОР	0-120°C		1	E.G.O
008	ДАТЧИК ДАВЛЕНИЯ	ø50 (3,5 МПа)		1	명성
009	ТЕРМОМЕТР	0-120°C		1	E.G.O
010	ГИБКОЕ СОЕДИНЕНИЕ	16 (1/2") L=200		1	
011	УПЛОТНИТЕЛЬ	28C (1")		3	
012	ТРУБНОЕ	28C (1")		3	

РАСЧЕТНЫЕ ДАННЫЕ		
ЖИДКОСТЬ	СТОРОНА ГАЗА (СУГ)	СТОРОНА ВОДЫ (ГОРЯЧАЯ)
РАСЧЕТНОЕ ДАВЛЕНИЕ	1,76 МПа	
ИСПЫТАТЕЛЬНОЕ ГИДРАВЛИЧЕСКОЕ ДАВЛЕНИЕ	2,7 МПа	
ДАВЛЕНИЕ ПНЕВМАТИЧЕСКОГО ИСПЫТАНИЯ	1,8 МПа	
ДАВЛЕНИЕ НАСТРОЙКИ ПРЕДОХРАНИТЕЛЬНОГО КЛАПАНА	1,76 МПа	
РАБОЧАЯ ТЕМПЕРАТУРА	40°C	(60±5)°C

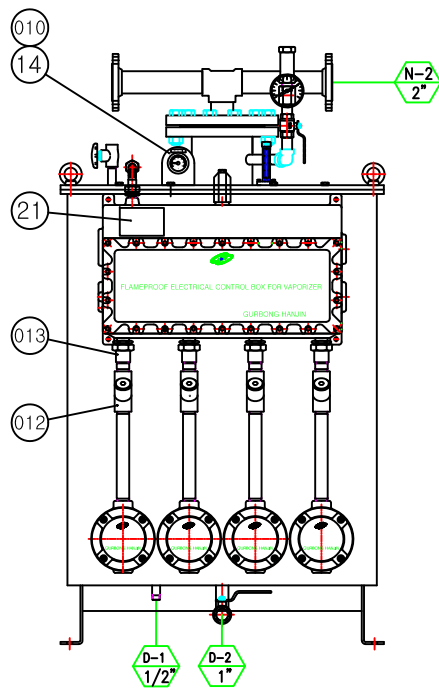
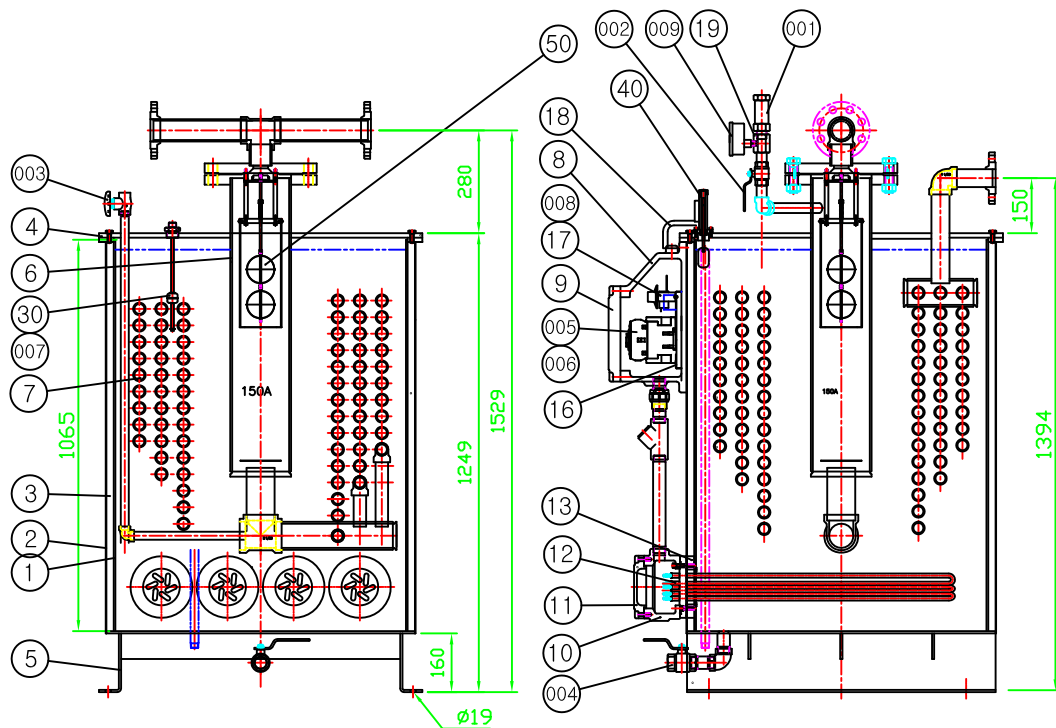
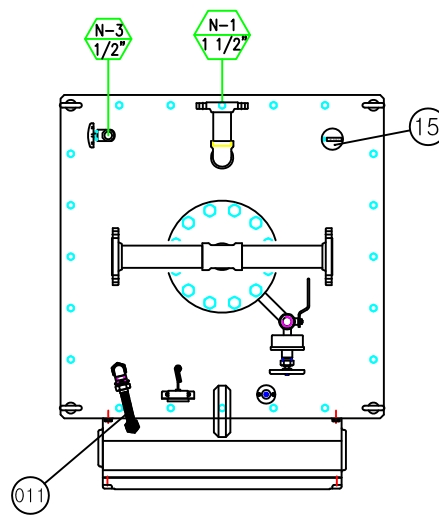
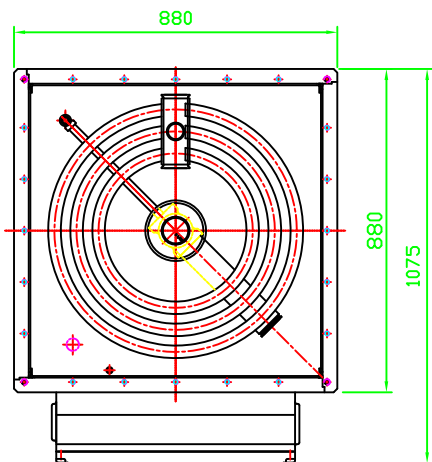
D2	СЛИВ ВОДЫ	1/2"(15A)		
D1	ПЕРЕЛИВ ВОДЫ	1/2"(15A)		
N3	СЛИВ СУГ	1/2"(15A)		
N2	ВЫХОД ПАРА СУГ	2"(50A)		
N1	ВХОД ЖИДКОСТИ СУГ	1"(25A)		
No	ШТУЦЕР	РАЗМЕР	КОЛ.	ПРИМЕЧАНИЯ

СПЕЦИФИКАЦИЯ ШТУЦЕРОВ

50	УЗЕЛ ПОПЛАВКА		1	
40	УЗЕЛ УКАЗАТЕЛЯ УРОВНЯ ВОДЫ		1	
30	УЗЕЛ РЕЛЕ УРОВНЯ ВОДЫ		1	
21	ПАСПОРТНАЯ ТАБЛИЧКА	SS400	1	1,2t
19	НИППЕЛЬ	C3604	1	
18	КРЫШКА ЛИНИИ ТЕРМОРЕГУЛЯТОРА	AC4	1	
17	КРОНШТЕЙН ТЕРМОРЕГУЛЯТОРА	SS400	1	1,6t
16	ЭЛЕКТРОЩИТОК	SS400	1	1,6t
15	КРЫШКА НА ВХОДЕ ВОДЫ	NYLON	1	형성
14	ПАНЕЛЬ ПРИБОРОВ	SS400	1	1,6t
13	ФЛАНЕЦ КРЕПЛЕНИЯ НАГРЕВАТЕЛЯ	S20C	3	
12	ЭЛЕКТРОНАГРЕВАТЕЛЬ	STS	3	27 кВт (L=650)
11	КРЫШКА ШКАФА НАГРЕВАТЕЛЯ	FC	3	ВЗРЫВОЗАЩИЩЕННЫЙ
10	ШКАФ НАГРЕВАТЕЛЯ	FC	3	ВЗРЫВОЗАЩИЩЕННЫЙ
9	КРЫШКА ЭЛЕКТРОШКАФА	AC4	1	ВЗРЫВОЗАЩИЩЕННЫЙ
8	ЭЛЕКТРОШКАФ	AC4	1	ВЗРЫВОЗАЩИЩЕННЫЙ
7	ТЕПЛООБМЕННЫЙ ЗМЕЕВИК	STS304	8	25A Sch20 (ø300X12,4 L=11700) (ø420X12,4 L=16400) (ø540X10,4 L=17600)
6	КОЛЛЕКТОР	STS304	1	125A Sch20
5	ОСНОВАНИЕ	SS400	1	6t
4	ВЕРХНЯЯ ПЛИТА	SS400	1	9t
3	ИЗОЛЯЦИЯ	P.E 발포재	2	20t(AGNEЗАЩИТНЫЙ)
2	ИЗОЛЯЦИОННАЯ КРЫШКА	SS400	2	1,2t
1	ВОДЯНАЯ ВАННА	SS400	1	4,5t

품번 No	부 품 명	재 질	수량	비 고
No	НАИМЕНОВАНИЕ	МАТЕРИАЛ	КОЛ.	ПРИМЕЧАНИЯ

ЧЕРТИЛ	НАЗВАНИЕ: ИСПАРИТЕЛЬ ( 600 кг/ч )		
РАЗРАБОТАЛ	김보연	(HJ-PV-600, ЭЛЕКТРИЧЕСКИЙ)	
ПРОВЕРИЛ	DATE	03.2016	МАСШТАБ: НЕТ
УТВЕРДИЛ	№ ЧЕРТ.	GH-PV-EW-0600-00-(1)	



No	НАИМЕНОВАНИЕ	РАЗМЕР	КОЛ.	ПРИМЕЧАНИЯ
001	ПРЕДОХРАНИТЕЛЬНЫЙ КЛАПАН	8&A (1,76 МПа)	1	
002	ШАРОВЫЙ КЛАПАН	8&A (2,0 МПа)	1	
003	ЗАПОРНЫЙ КЛАПАН	15A (2,0 МПа)	1	
004	ШАРОВЫЙ КЛАПАН	8&A (9,0 МПа)	1	
005	ЭЛЕКТРОМАГНИТ	, ) P	2	
006	ТРАНСФОРМАТОР (380В-220В)	100ВА	1	
007	ВСПОМОГАТЕЛЬНЫЙ ВЫХОДЧАТЕЛЬ		1	
008	ТЕРМОРЕГУЛЯТОР	0-120°C	1	E.G.O
009	ДАТЧИК ДАВЛЕНИЯ	ø50 (3,5 МПа)	1	형상
010	ТЕРМОМЕТР	0-120°C	1	E.G.O
011	ГИБКОЕ СОЕДИНЕНИЕ	16 (1/2") L=200	1	
012	УПЛОТНИТЕЛЬ	28C (1")	4	
013	ТРУБНОЕ	28C (1")	4	

РАСЧЕТНЫЕ ДАННЫЕ		
ЖИДКОСТЬ	СТОРОНА ГАЗА (СУГ)	СТОРОНА ВОДЫ (ГОРЯЧАЯ)
РАСЧЕТНОЕ ДАВЛЕНИЕ	1,76 МПа	
ИСПЫТАТЕЛЬНОЕ ГИДРАВЛИЧЕСКОЕ ДАВЛЕНИЕ	2,7 МПа	
ДАВЛЕНИЕ ПНЕВМАТИЧЕСКОГО ИСПЫТАНИЯ	1,8 МПа	
ДАВЛЕНИЕ ПНЕВМАТИЧЕСКОГО ИСПЫТАНИЯ КЛАПАНА	1,76 МПа	
РАБОЧАЯ ТЕМПЕРАТУРА	40°C	(60±5)°C

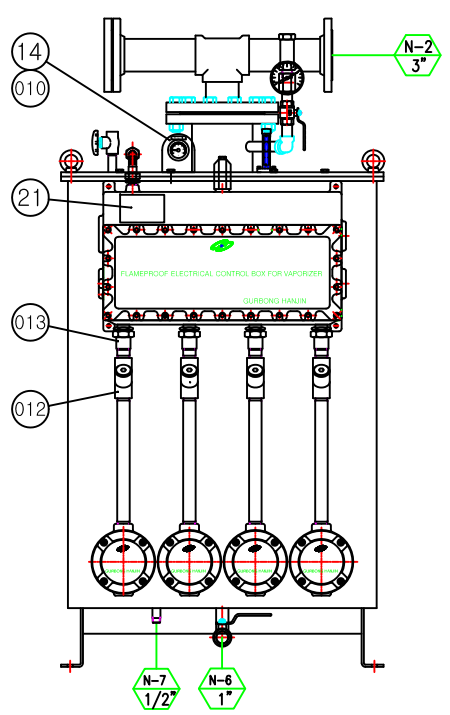
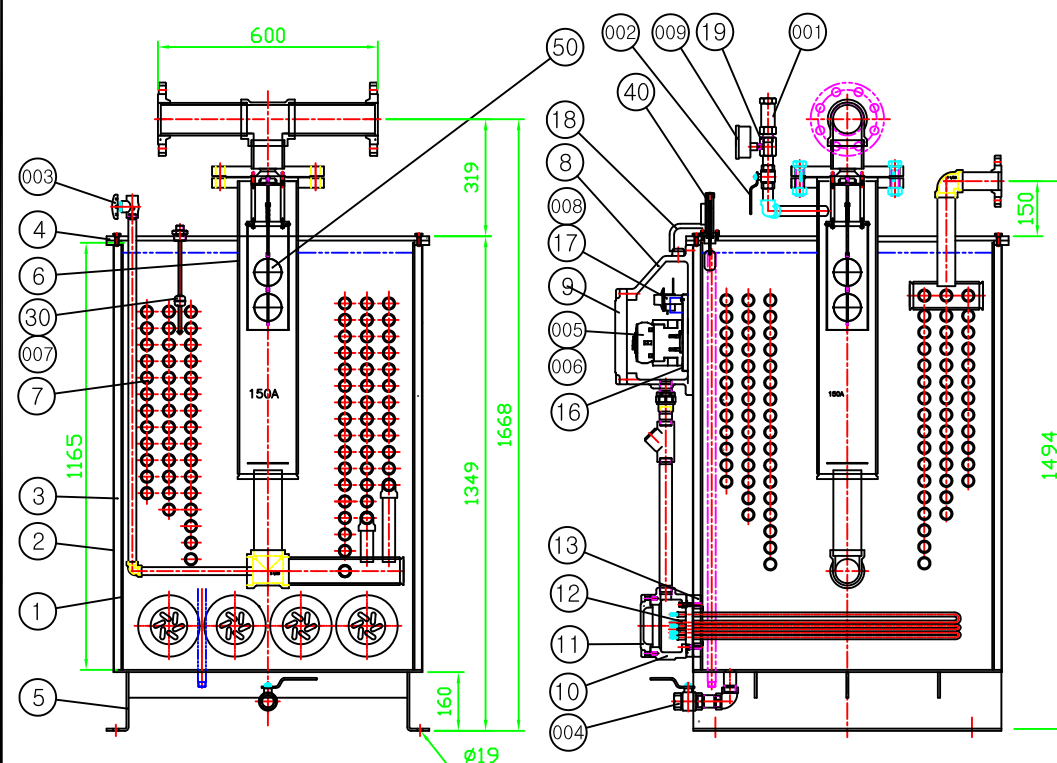
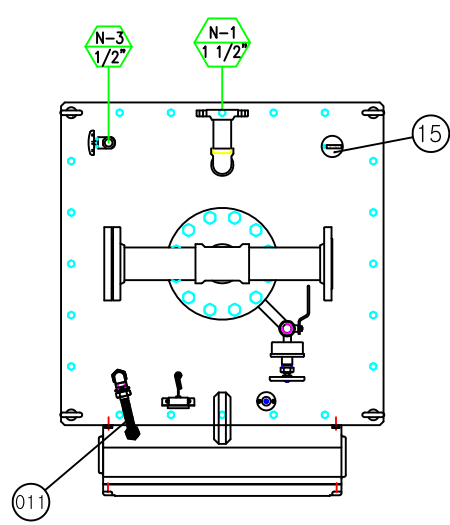
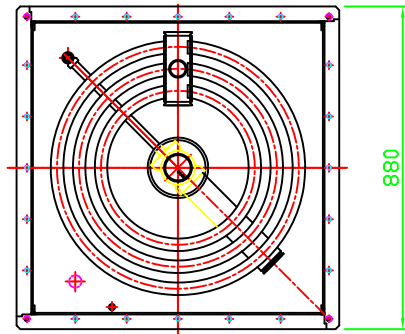
D2	СЛИВ ВОДЫ	1"(25A)	
D1	ПЕРЕЛИВ ВОДЫ	1/2"(15A)	
N3	СЛИВ СУГ	1/2"(15A)	
N2	ВЫХОД ПАРА СУГ	2"(50A)	
N1	ВХОД ЖИДКОСТИ СУГ	1 1/2"(40A)	

No	ШТУЦЕР	РАЗМЕР	КОЛ.	ПРИМЕЧАНИЯ
----	--------	--------	------	------------

СПЕЦИФИКАЦИЯ ШТУЦЕРОВ				
50	УЗЕЛ ПОПЛАВКА		1	
40	УЗЕЛ УКАЗАТЕЛЯ УРОВНЯ ВОДЫ		1	
30	УЗЕЛ РЕЛЕ УРОВНЯ ВОДЫ		1	
21	ПАСПОРТНАЯ ТАБЛИЧКА	SS400	1	1,2t
19		C3604	1	
18	КРЫШКА ЛИНИИ ТЕРМОРЕГУЛЯТОРА	AC4	1	
17	КРОНШТЕЙН ТЕРМОРЕГУЛЯТОРА	SS400	1	1,6t
16	ЭЛЕКТРОЩИТОК	SS400	1	1,6t
15	КРЫШКА НА ВХОДЕ ВОДЫ	НЕЙЛОН	1	형상
14	ПАНЕЛЬ ПРИБОРОВ	SS400	1	1,6t
13	ФЛАНЕЦ КРЕПЛЕНИЯ НАГРЕВАТЕЛЯ	S20C	4	
12	ЭЛЕКТРОНАГРЕВАТЕЛЬ	STS	4	27 кВт (L=850)
11	КРЫШКА ШКАФА НАГРЕВАТЕЛЯ	FC	4	ВЗРЫВОЗАЩИЩЕННЫЙ
10	ШКАФ НАГРЕВАТЕЛЯ	FC	4	ВЗРЫВОЗАЩИЩЕННЫЙ
9	КРЫШКА ЭЛЕКТРОШКАФА	AC4	1	ВЗРЫВОЗАЩИЩЕННЫЙ
8	ЭЛЕКТРОШКАФ	AC4	1	ВЗРЫВОЗАЩИЩЕННЫЙ
7	ТЕПЛОИЗМЕНЯЮЩИЙ ЗМЕВИК	STS304	10,5	25A Sch20 (ø420X14,4 L=19,0m) (ø540X11,4 L=19,4m) (ø680X9,4 L=19,5m)
6	КОЛЛЕКТОР	STS304	1	150A Sch20
5	ОСНОВАНИЕ	SS400	1	6t
4	ВЕРХНЯЯ ПЛИТА	SS400	1	12t
3	ИЗОЛЯЦИЯ	P.E 발포체	2	20t (АГНЕЗАЩИТНЫЙ)
2	ИЗОЛЯЦИОННАЯ КРЫШКА	SS400	2	1,6t
1	ВОДЯНАЯ ВАННА	SS400	1	4,5t

품번 No	부 품 명	재 질	수량	비 고
No	НАИМЕНОВАНИЕ	МАТЕРИАЛ	КОЛ.	ПРИМЕЧАНИЯ

ЧЕРТИЛ		НАЗВАНИЕ:	ИСПАРИТЕЛЬ ( 800 кг/ч )		
РАЗРАБОТАЛ	김보연		(HJ-PV-800, ЭЛЕКТРИЧЕСКИЙ)		
ПРОВЕРИЛ		ДАТА	03. 2016	МАСШТАБ	NET
УТВЕРДИЛ		№ ЧЕРТ.	GH-PV-EW-0800-00-(1)		



No	НАИМЕНОВАНИЕ	РАЗМЕР	КОЛ.	ПРИМЕЧАНИЯ
001	ПРЕДОХРАНИТЕЛЬНЫЙ КЛАПАН	8&A (1,76 МПа)	1	
002	ШАРОВОЙ КЛАПАН	8&A (2,0 МПа)	1	
003	ЗАПОРНЫЙ КЛАПАН	15A (2,0 МПа)	1	
004	ШАРОВОЙ КЛАПАН	8&A (9,0 МПа)	1	
005	ЭЛЕКТРОМАГНИТ	9&D P	2	
006	ТРАНСФОРМАТОР (380В-220В)	100ВА	1	
007	БЕСПОПЛАВКОВЫЙ ВЫКЛЮЧАТЕЛЬ		1	
008	ТЕРМОРЕГУЛЯТОР	0-120°C	1	E.G.O
009	ДАТЧИК ДАВЛЕНИЯ	ø50 (3,5 МПа)	1	명성
010	ТЕРМОМЕТР	0-120°C	1	E.G.O
011	ГИБКОЕ СОЕДИНЕНИЕ	16 (1/2") L=200	1	
012	УПЛОТНИТЕЛЬ	28С (1")	4	
013	ТРУБНОЕ	28С (1")	4	

РАСЧЕТНЫЕ ДАННЫЕ		
ЖИДКОСТЬ	СТОРОНА ГАЗА (СУГ)	СТОРОНА ВОДЫ (ГОРЯЧАЯ)
РАСЧЕТНОЕ ДАВЛЕНИЕ	1,76 МПа	
ИСПЫТАТЕЛЬНОЕ ГИДРАВЛИЧЕСКОЕ ДАВЛЕНИЕ	2,7 МПа	
ДАВЛЕНИЕ ПНЕВМАТИЧЕСКОГО ИСПЫТАНИЯ	1,8 МПа	
ДАВЛЕНИЕ НАСТРОЙКИ ПРЕДОХРАНИТЕЛЬНОГО КЛАПАНА	1,76 МПа	
РАБОЧАЯ ТЕМПЕРАТУРА	40°C	(60±5)°C

D2	СЛИВ ВОДЫ	1"(25A)	
D1	ПЕРЕЛИВ ВОДЫ	1/2"(15A)	
N3	СЛИВ СУГ	1/2"(15A)	
N2	ВЫХОД ПАРА СУГ	3"(80A)	
N1	ВХОД ЖИДКОСТИ СУГ	1 1/2"(40A)	

No	ШТУЦЕР	РАЗМЕР	КОЛ.	ПРИМЕЧАНИЯ
СПЕЦИФИКАЦИЯ ШТУЦЕРОВ				

50	УЗЕЛ ПОПЛАВКА		1	
40	УЗЕЛ УКАЗАТЕЛЯ УРОВНЯ ВОДЫ		1	
30	УЗЕЛ РЕЛЕ УРОВНЯ ВОДЫ		1	
21	ПАСПОРТНАЯ ТАБЛИЧКА	SS400	1	1,2t
19		C3604	1	
18	КРЫШКА ЛИНИИ ТЕРМОРЕГУЛЯТОРА	AC4	1	
17	КРОНШТЕЙН ТЕРМОРЕГУЛЯТОРА	SS400	1	1,6t
16	ЭЛЕКТРОЦИТОК	SS400	1	1,6t
15	КРЫШКА НА ВХОДЕ ВОДЫ	NYLON	1	형역
14	ПАНЕЛЬ ПРИБОРОВ	SS400	1	1,6t
13	ФЛАНЕЦ КРЕПЛЕНИЯ НАГРЕВАТЕЛЯ	S20C	4	
12	ЭЛЕКТРОНАГРЕВАТЕЛЬ	STS	4	33 кВт (L=750)
11	КРЫШКА ШКАФА НАГРЕВАТЕЛЯ	FC	4	ВЗРЫВОЗАЩИЩЕННЫЙ
10	ШКАФ НАГРЕВАТЕЛЯ	FC	4	ВЗРЫВОЗАЩИЩЕННЫЙ
9	КРЫШКА ЭЛЕКТРОШКАФА	AC4	1	ВЗРЫВОЗАЩИЩЕННЫЙ
8	ЭЛЕКТРОШКАФ	AC4	1	ВЗРЫВОЗАЩИЩЕННЫЙ
7	ТЕПЛООБМЕННЫЙ ЗМЕЕВИК	STS304	12	25A Sch20 (ø420X16,4 L=21,6m) (ø540X13,4 L=22,8m) (ø660X11,4 L=23,6m)
6	КОЛЛЕКТОР	STS304	1	150A Sch20
5	ОСНОВАНИЕ	SS400	1	6t
4	ВЕРХНЯЯ ПЛИТА	SS400	1	12t
3	ИЗОЛЯЦИЯ	P.E 발포체	2	20t (АГНЕЗАЩИТНЫЙ)
2	ИЗОЛЯЦИОННАЯ КРЫШКА	SS400	2	1,6t
1	ВОДЯНАЯ ВАННА	SS400	1	4,5t

품번 No	부 품 명	재 질	수량	비 고
No	НАИМЕНОВАНИЕ	МАТЕРИАЛ	КОЛ.	ПРИМЕЧАНИЯ

ЧЕРТИЛ	НАЗВАНИЕ: ИСПАРИТЕЛЬ ( 1000 кг/ч )			
РАЗРАБОТАЛ	김보연	(HJ-PV-1000, ЭЛЕКТРИЧЕСКИЙ)		
ПРОВЕРИЛ	DATE	03. 2016	МАСШТАБ	NET
УТВЕРДИЛ	№ ЧЕРТ.	GH-PV-EW-1000-00-(1)		